

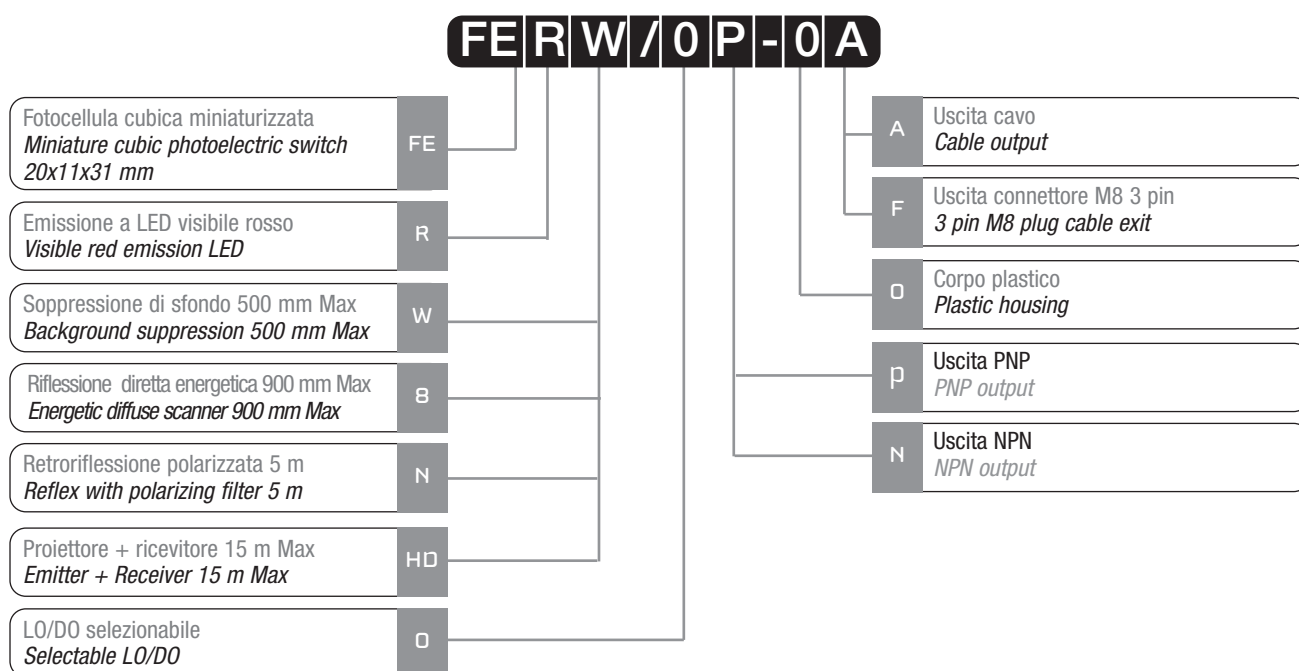
Fotocellule miniaturizzate con elevate distanze di lettura serie FE
Miniature photoelectric switch with large scanning range FE series



Caratteristiche principali Main features

- > Fotocellule miniaturizzate ad alte prestazioni
 > *Miniature photoelectric switch series with large scanning ranges*
- > Corpo in plastica di ridotte dimensioni: 20x11x31 mm
 > *Small dimensions: 20x11x31 mm plastic housing*
- > Ottica a 90°
 > *90° optic*
- > Uscita NPN o PNP
 > *PNP or NPN output*
- > Stato dell'uscita LO/DO selezionabile
 > *LO/DO selectable output*
- > Regolazione di sensibilità a trimmer
 > *Trimmer sensitivity adjustment*
- > Grado di protezione IP67
 > *IP67 Protection degree*
- > Emissione a luce rossa visibile
 > *Red light emission*
- > Approvazioni: CE
 > *Approvals: CE*

Descrizione del codice - Code structure



Modelli disponibili - Available models

Funzione Model	Portata Distance	Cavo / Cable		Connettore / Plug M8	
		NPN	PNP	NPN	PNP
Soppressione di sfondo Background suppression	500 mm	FERW/ON-0A	FERW/OP-0A	FERW/ON-0F	FERW/OP-0F
Tasteggio diretto Direct diffuse	900 mm	FER8/ON-0A	FER8/OP-0A	FER8/ON-0F	FER8/OP-0F
Polarizzata / Polarized	5 m	FERN/ON-0A	FERN/OP-0A	FERN/ON-0F	FERN/OP-0F
Barriera / Through-beam	15 m	FERHD/ON-0A	FERHD/OP-0A	FERHD/ON-0F	FERHD/OP-0F

Specifiche (In accordo con IEC EN 60947-5-2) - Specifications (According to IEC EN 60947-5-2)

Modello / Model	FERW/0*-0*	FER8/0*-0*	FERN/0*-0*	FERD/0*-0*	FERH/00-0*
Tipo / Type	Soppr. di sfondo Background supp.	Rifless. diretta Energetic scan.	Retrorifl. pol. Reflex polariz.	Ricevitore Receiver	Emettitore Emitter
Distanza di rilevazione / Sensing distance	15 ÷ 500 mm ⁽¹⁾	800 mm ⁽¹⁾	4 m ⁽²⁾	12 m	12 m
Zona cieca / Blind zone	2 mm	0	10 mm	0	0
Isteresi / Hysteresis	-	20% max	-	-	-
Regolazione di sensibilità - distanza Scanning distance - sensitivity adjustment	Potenziometro 270° Potentiometer 270°				
Emissione / Light source	Rosso / Red (660 nm)				
Diametro dello spot / Spot diameter	15 mm @ 200 mm	50 mm @ 300 m	250 mm @ 2,5 m	-	1600 mm @ 12 m
Selezione Luce-Buio Rotary switch	Commutatore rotativo Light on-Dark on select.				
Tensione di alimentazione Supply voltage	10 ÷ 30 VCC massimo VDC max				
Ondulazione residua / Ripple	≤10% incluso / included				
Corrente assorbita No load supply current	30 mA max	30 mA max	30 mA max	20 mA max	15 mA max
Corrente di uscita massima Load current max	100 mA				
Caduta di tensione in uscita Output voltage drop	1,8 V massimo / max @ 100 mA				
Tipo di Uscita / Output type	PNP o / or NPN collettore aperto / open collector				
Frequenza di commutazione Switching frequency	1000 Hz con rapporto luce/buio 1:1 with light/dark ratio 1:1				
Tempo di risposta / Response time	≤0,5 ms con carico resistivo / with resistive load				
Ritardo alla disponibilità Time delay before availability	100 ms massimo / max				
Protezioni elettriche alimentazione Supply electrical protections	Inversione di polarità sovratensioni impulsive Overvoltage pulses and polarity reversal				
Protezioni elettriche uscita Output electrical protections	Sovracorrenti, corto circuito, extratensioni Short circuit, overcurrent, overvoltage				
Limiti di temperatura operativa Operation temperature range	-25°C... +55 °C				
Deriva termica / Temperature drift	±15% della distanza nominale / of scanning distance				
Immunità alla luce ambiente Ambient light immunity	10 000 lux minimo luce solare / minimum sunlight 3000 lux minimo lampada alta freq. / min HF lamp				
Classe di protezione / Enclosure rating	IP67 (EN60529) ⁽³⁾				
Indicatori LED LED indicators	Giallo: stato dell'uscita / Yellow: output status; Verde: eccesso di guadagno / Green: operative reserve > 1,1				
Materiale del contenitore Housing material	PBT corpo / housing PC ottica / optics				
Cavo / Cable PVC 2m	3x0,18 ø 4 mm				
Peso / Weight	53 g versione a cavo / cable version; 9 g versione a connettore / plug version				

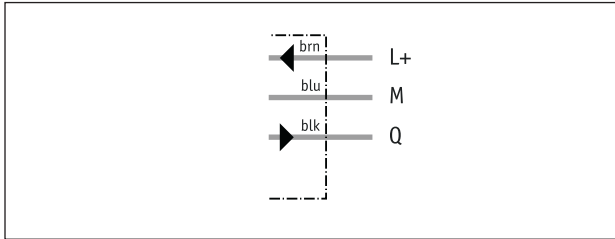
⁽¹⁾ Con ostacolo bianco 90% 100x100 mm / White target 90% 100x100 mm

⁽²⁾ Con riflettore RL110 / With RL110 reflector

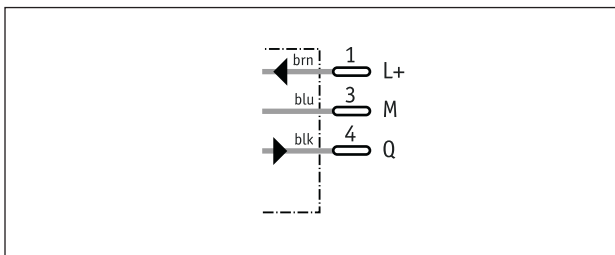
⁽³⁾ Protezione garantita solo con il cavo a connettore correttamente montato / Protection guaranteed only with plug cable well mounted

Schemi elettrici delle connessioni - Electrical diagrams of the connections

> Connessioni versioni a cavo - Wiring diagrams cable versions



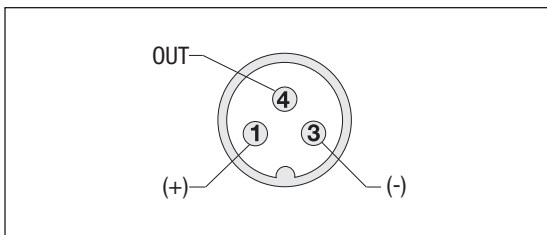
> Connessioni versioni a connettore M8 - Wiring diagrams M8 plug versions



Legenda Key

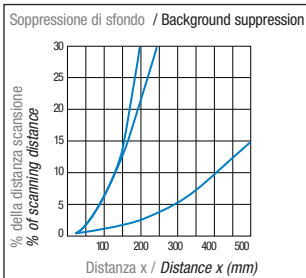
BN → marrone / brown
BK → nero / black
BU → blu / blue

Connettore - Plug

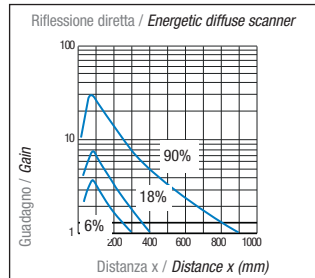


Curva di risposta - Response diagram

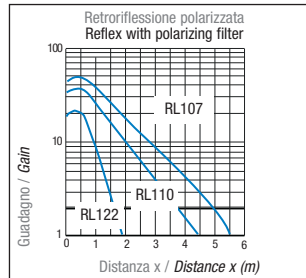
FERW/0*-0*



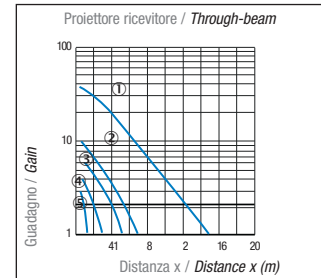
FER8/0*-0*



FERN/0*-0*



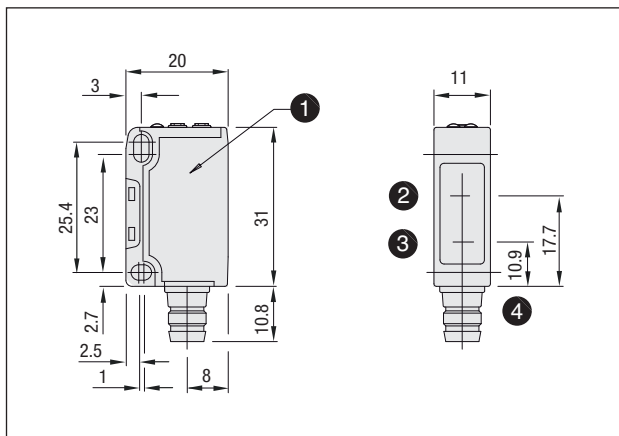
FERHD/0*-0*



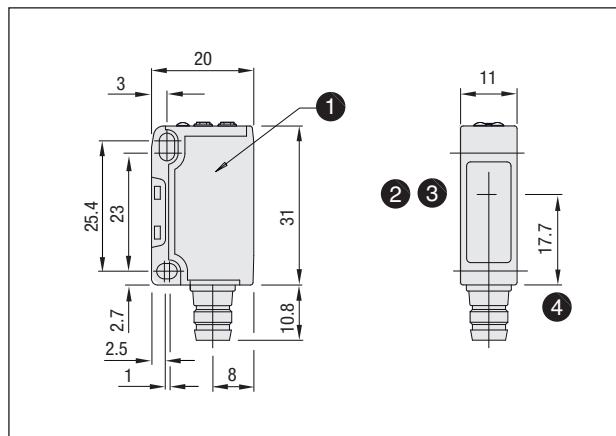
- ① Senza diaframma / Without slot
- ② Con filtri polarizzatori / With polarizing filter
- ③ Con diaframma 2 mm / With slot mask 2 mm
- ④ Con diaframma 1 mm / With slot mask 1 mm
- ⑤ Con diaframma 0,5 mm / With slot mask 0,5 mm

Dimensioni - Dimensions

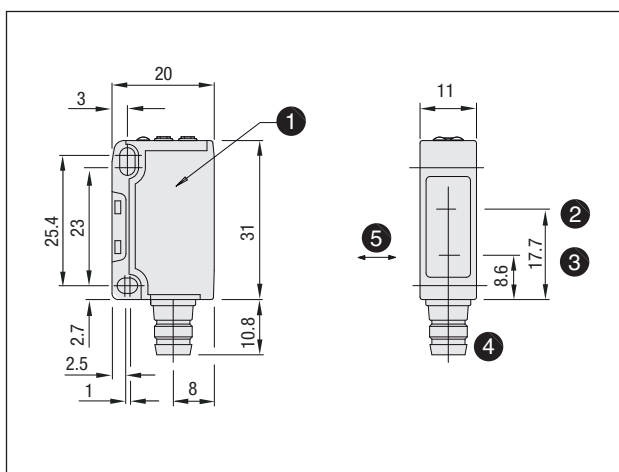
FER8/0*-0F - FERN/0*-0F



FERHD/0*-0F



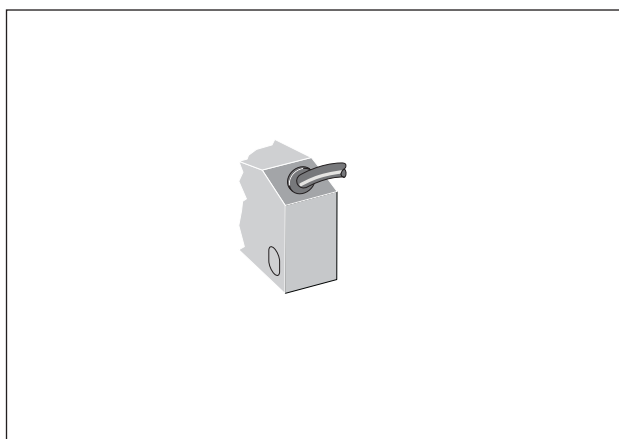
FERW/0*-0F



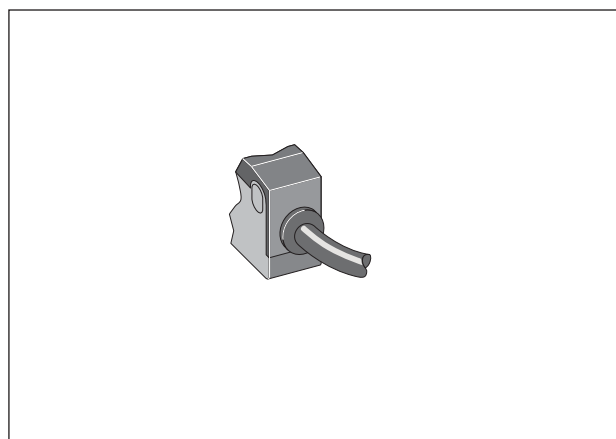
Legenda / Key

- ① Fori di fissaggio \varnothing 3,2 mm per M3
Mounting hole \varnothing 3,2 mm for M3
- ② Centro ottico del ricevitore
Optics center, receiver
- ③ Centro ottico dell'emettitore
Optics center, emitter
- ④ Connettore M8 o cavo
M8 plug or connection cable
- ⑤ Direzione di movimento del materiale
Standard direction of the material

FER8/0*-0A - FERN/0*-0A - FERHD/0*-0A



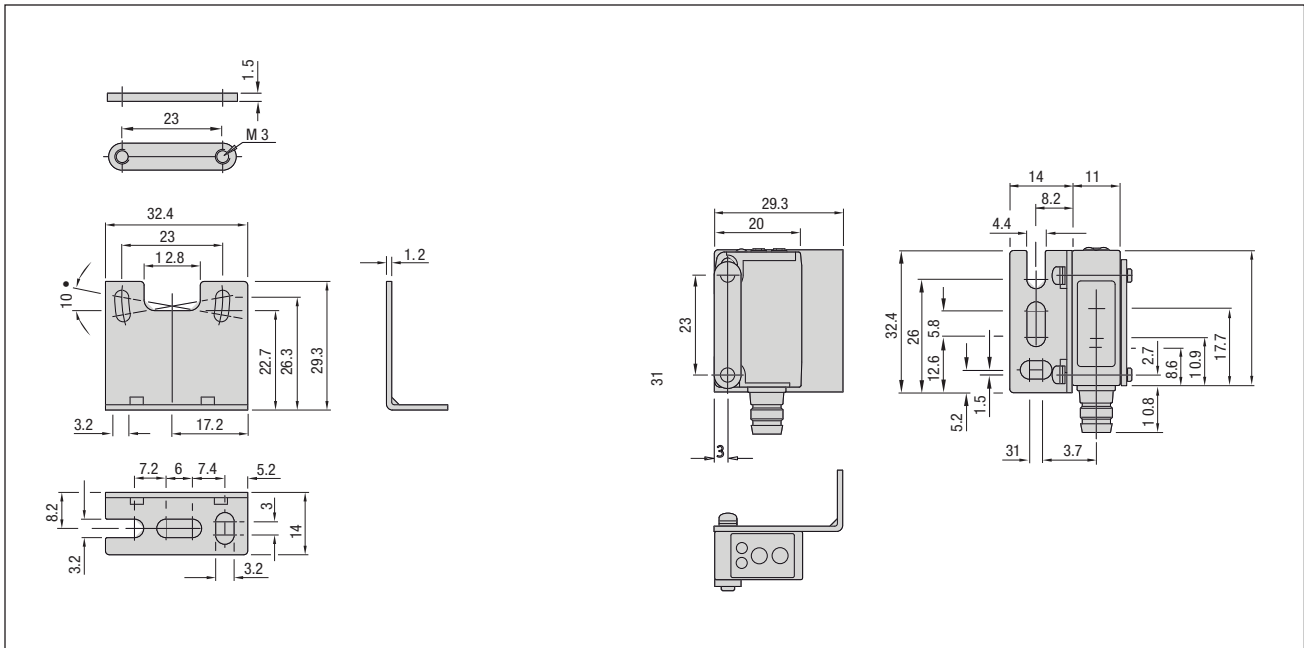
FERW/0*-0A



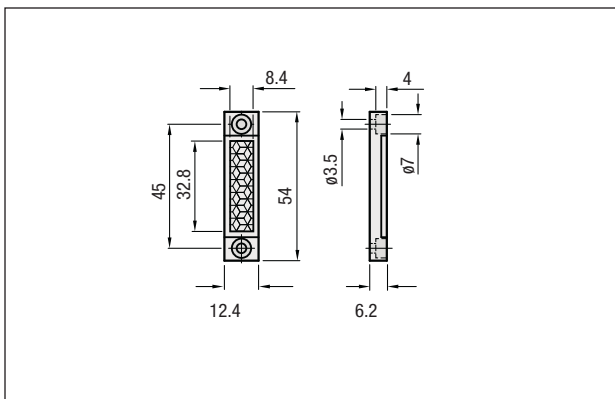
SENSORI FOTOELETTRICI RETTANGOLARI - SERIE FE

FE series - rectangular photoelectric sensors

STFE 00 Staffa di fissaggio orizzontale in dotazione
 STFE 00 Mounting bracket, horizontal supplied

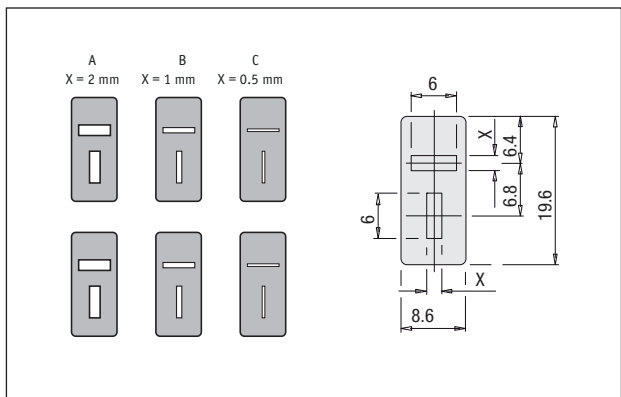


Riflettore RL122
 Reflector RL122



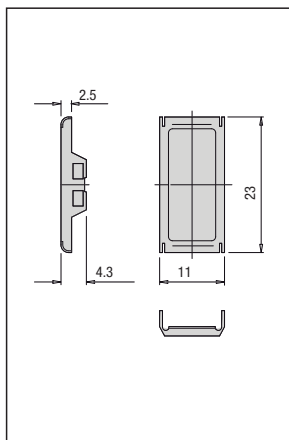
In dotazione con il modello FERN
 Supplied with FERN model

Diaframmi STOFE-00
 Slotted mask STOFE-00

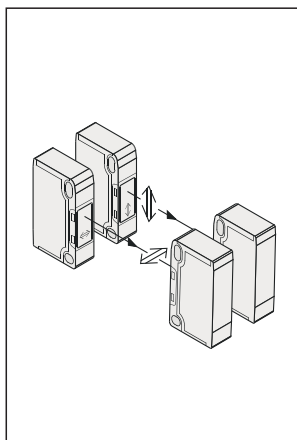


Opzionale per modello FERHD
 Optional with FERHD model

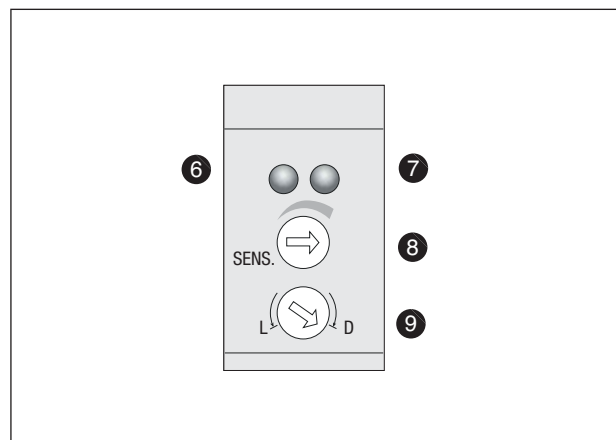
Polarizzatori STFEP-00 Polarizing filters STFEP-00



Opzionale per modello FERHD
Optional with FERHD model



Indicatori LED e regolazioni LED indicators and adjustments



Legenda / Key

- ⑥ LED verde riserva di segnale >1,1
Green LED indicator: light reception with operation reserve >1,1
- ⑦ LED arancione: stato dell'uscita
Orange LED indicator: output active
- ⑧ Regolazione di sensibilità distanza (270°)
Sensitivity – scanning setting (270°)
- ⑨ Commutatore impulso luce – impulso buio
Light/dark rotary switch