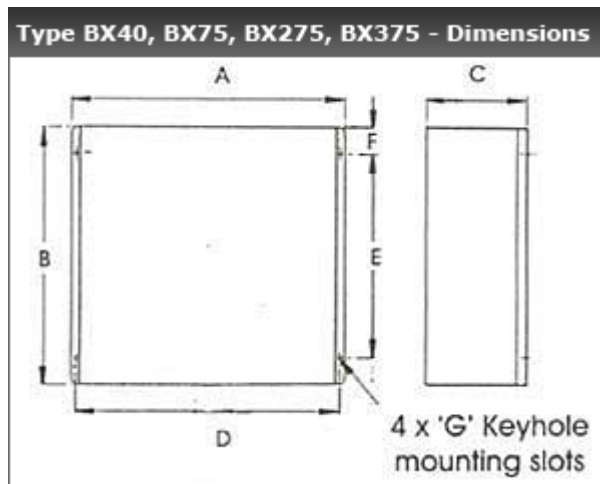


**Корпуса для мощных резисторов****Размеры**

Для типов VX40, VX75, VX275 и VX375.

Корпуса для резисторов - Размеры (мм)							
Тип	A	B	C	D	E	F	G
VX40	182	300	133	168	208	38	4
VX75	182	430	153	168	335	38	4
VX275	510	315	187	495	225	40	5
VX375	510	500	187	495	410	40	5

**Омические значения - непрерывное, кратковременное и периодическое**

Тип	Неперер	Кратковр (секунд)			Периодич (минут)					
		5	10	20	1/2	1	2	3	4	5
	Ватт	Ватт	Ватт	Ватт	Ватт	Ватт	Ватт	Ватт	Ватт	Ватт
VX40/200	200	4000	3000	1800	1100	660	500	400	300	250
VX40/300	300	6000	4500	2700	1650	990	750	600	450	375
VX40/400	400	8000	6000	3600	2200	1320	1000	800	600	500
VX75/450	450	9000	6700	4000	2500	1500	1130	900	690	570
VX75/600	600	12300	9200	5500	3200	1930	1460	1170	880	740
VX75/750	750	14700	11000	6600	4000	2420	1830	1460	1100	920
VX75/1000	1000	20000	15000	9000	5320	3220	2440	1940	1460	1220
VX275/1500	1500	29400	22000	13200	8000	4840	3660	2920	2200	1840
VX275/2000	2000	40000	30000	18000	10650	6450	4880	3890	2930	2450
VX375/3000	3000	58800	44000	26400	16000	9680	7320	5840	4400	3680
VX375/4000	4000	80000	60000	36000	21300	12900	9760	7790	5870	4910
Операций Однажды в час					Рабочее время за любой период 15 минут					

Мощность в Ваттах дает повышение температуры на 300 °C за установленный период.

**ООО ИНКОЛ**Email: [incoll@incoll.ru](mailto:incoll@incoll.ru)Website: [incoll.ru/hvr-pentagon.htm](http://incoll.ru/hvr-pentagon.htm)