



Serie IL1

Sensori di Prossimità induttivi cubici miniaturizzati 10 x 28 x 16 mm



Induttivi cubici miniaturizzati 10 x 28 x 16 mm

caratteristiche

- Dimensioni compatte: 10 x 28 x 16 mm
- Tensione di alimentazione: 10...30 Vcc
- Corrente di uscita: 300 mA
- LED indicatore di uscita
- Contenitore con protezione IP 67
- Protezione completa contro i guasti elettrici



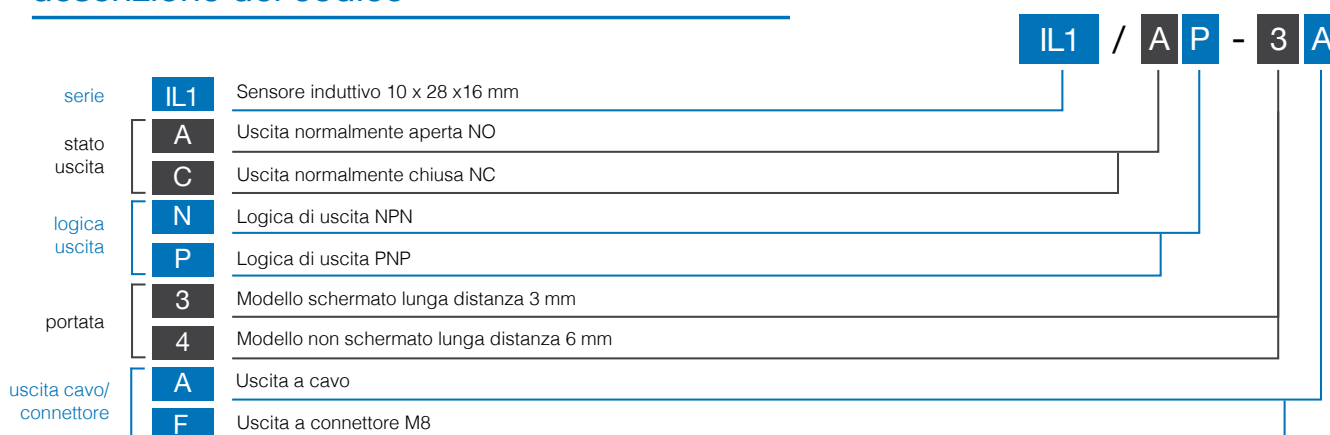
contenuti web



- Application notes
- Fotografie
- Cataloghi / Manuali





descrizione del codice



modelli disponibili

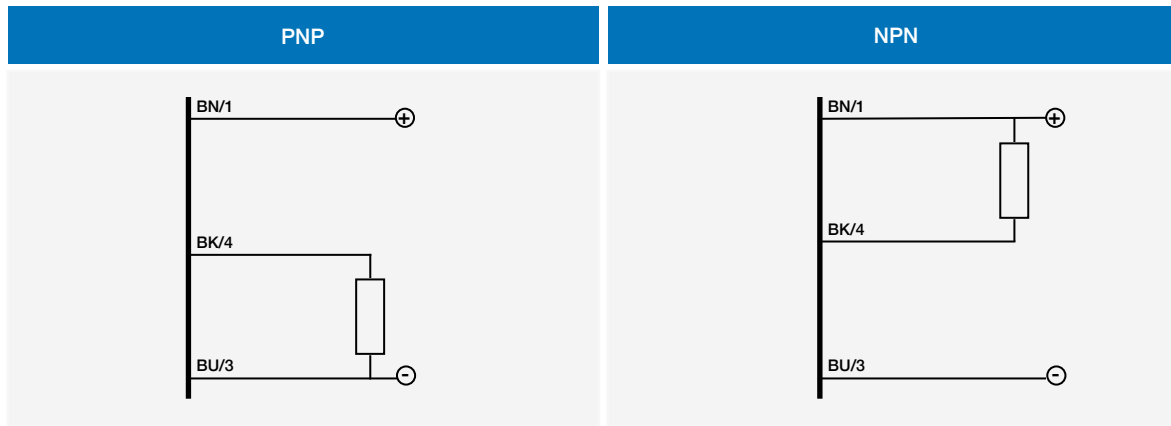
| dimensioni (mm) | montaggio | portata | connessione | distanza (mm) | NPN/NO | NPN/NC | PNP/NO | PNP/NC |
|-----------------|---------------|----------------|-------------|---------------|-----------|-----------|-----------|-----------|
| 10 x 28 x 16 | schermato | lunga distanza | cavo | 3 | IL1/AN-3A | IL1/CN-3A | IL1/AP-3A | IL1/CP-3A |
| | | | M8 | | IL1/AN-3F | IL1/CN-3F | IL1/AP-3F | IL1/CP-3F |
| | non schermato | | cavo | 6 | IL1/AN-4A | IL1/CN-4A | IL1/AP-4A | IL1/CP-4A |
| | | | M8 | | IL1/AN-4F | IL1/CN-4F | IL1/AP-4F | IL1/CP-4F |

| | IL1/**-3* | IL1/**-4* |
|--|---|---|
| |  |  |
| distanza di rilevazione nominale Sn | 3 mm | 6 mm |
| distanza di lavoro | 0 ... 2,4 mm | 0 ... 4,8 mm |
| isteresi | 1...20% Sr | |
| dimensione oggetto normalizzato | 12x12 mm | 18x18 mm |
| ripetibilità | ≤ 5% | |
| campo di tensione di alimentazione | 10...30 Vcc | |
| massima ondulazione residua | ≤ 10% | |
| tipo di uscita | NPN o PNP - NO o NC | |
| corrente di uscita | ≤ 300 mA | |
| tensione di saturazione di uscita | ≤ 1,5 V @ 100 mA | |
| corrente di alimentazione senza carico | 1µF | |
| | ≤ 10 mA | |
| corrente di perdita | ≤ 0,12 mA | |
| frequenza di lavoro | ≤ 3 kHz | |
| ritardo all'accensione | ≤ 100 ms | |
| campo di temperature ambiente | -25...+70 °C | |
| deriva termica di Sr | ≤ 10% | |
| protezione al corto circuito | ● | |
| protezione all'inversione di polarità di alimentazione | ● | |
| protezione ai carichi induttivi | ● | |
| shock e vibrazioni | IEC 60947-5-2 | |
| peso | 7 g versione connettore 63 g cavo | |
| grado di protezione | IP 67 | |
| compatibilità elettromagnetica | conforme ai requisiti della Direttiva EMC in accordo a IEC 60947-5-2 | |
| superficie sensibile | PA | |
| connessione | 2 m cavo 3 x 0,25 mm ² | |

coefficienti di riduzione

| acciaio FE 360 | | rame | | alluminio | | ottone | | acciaio INOX | |
|----------------|-----------|-----------|-----------|-----------|-----------|-----------|-----------|--------------|-----------|
| IL1/**-3* | IL1/**-4* | IL1/**-3* | IL1/**-4* | IL1/**-3* | IL1/**-4* | IL1/**-3* | IL1/**-4* | IL1/**-3* | IL1/**-4* |
| 1,0 | 1,0 | 0,25 | 0,41 | 0,28 | 0,50 | 0,37 | 0,55 | 0,63 | 0,75 |

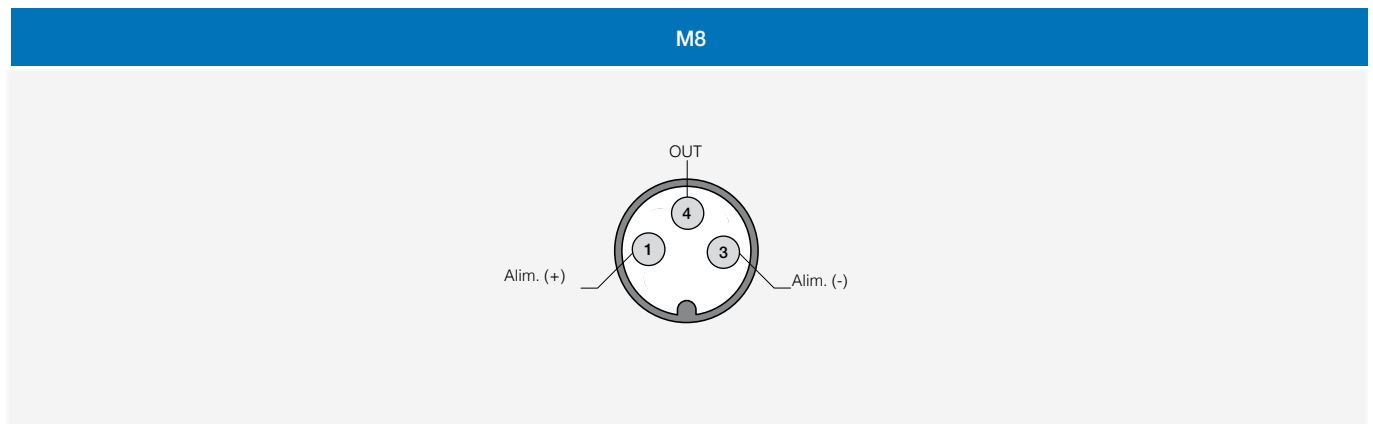
scemi elettrici delle connessioni



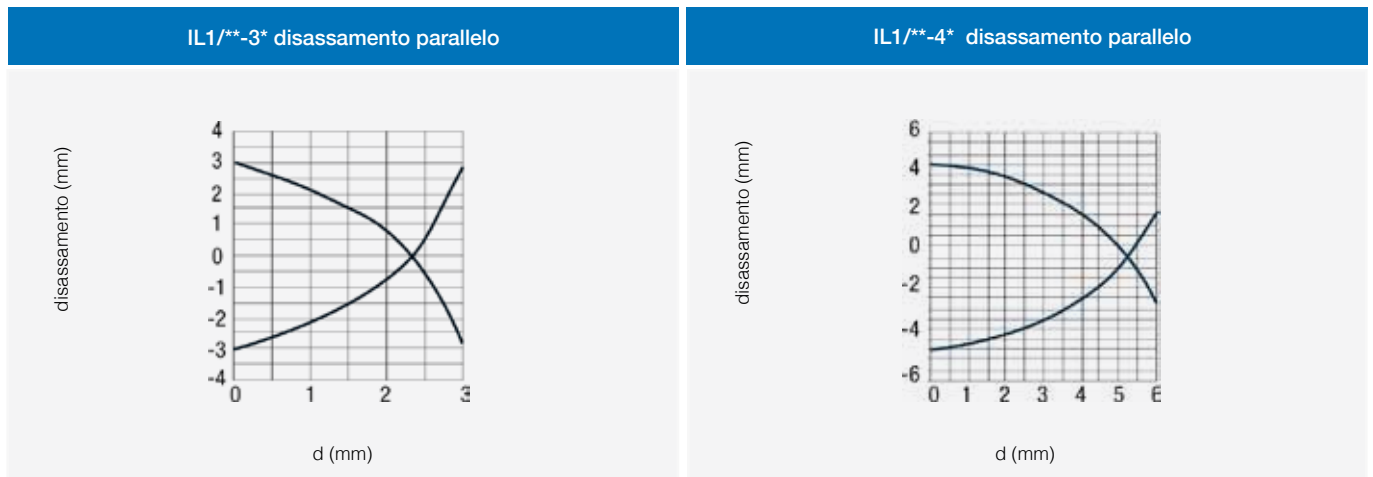
- BN marrone
- BU blu
- BK nero
- WH bianco

Induttivi cubici miniaturizzati
10 x 28 x 16 mm

connettore



curve di risposta

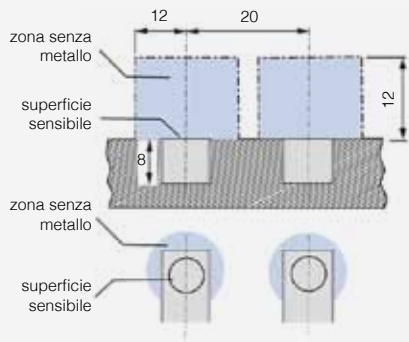




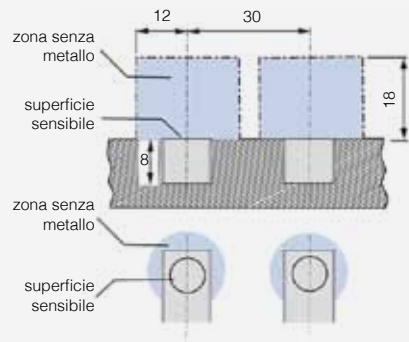
montaggio

Induttivi cubici miniaturizzati
10 x 28 x 16 mm

IL1/**-3*

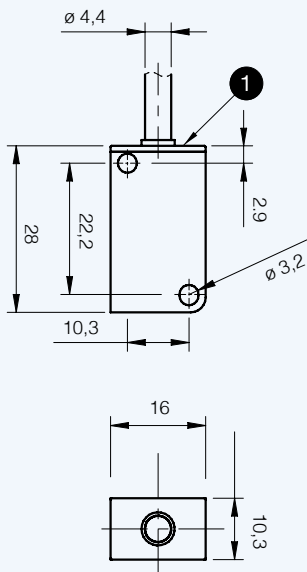


IL1/**-4*

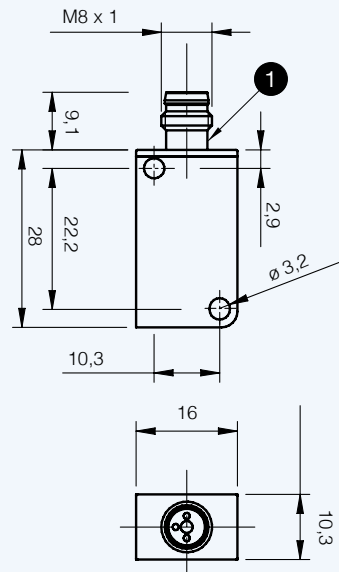


dimensioni (mm)

IL1/**-A



IL1/**-F



1 LED