



Serie MQ0 / MQ1

Sensori Fotoelettrici M18 con soppressione di sfondo a distanza fissa con ottica a 90° uscita multitenensione AC



caratteristiche

- Modelli con 50 mm o 100 mm di distanza massima di lettura
- Collegamento a connettore M12
- Contenitore in plastica
- Tensione di alimentazione: 20...235 Vca
- LED indicatore di stato dell'uscita
- Contenitore con protezione IP67



contenuti web

- Application notes
- Fotografie
- Cataloghi / Manuali



Cilindrici M18, soppressione di sfondo, ottica 90°, uscita AC

descrizione del codice

MQ 0 / 0 0 - 0 E

serie	MQ	Fotocellula M18 a CA con ottica a 90°
tipo	0	Soppressione di sfondo 50 mm senza regolazione
	1	Soppressione di sfondo 100 mm senza regolazione
4 fili	0	4 fili impulso luce - buio selezionabile
uscita	0	Uscita CA
contenitore	0	Contenitore in plastica
uscita	E	Uscita a connettore plastico M12 assiale

modelli disponibili

funzione	portata (mm)	corpo	uscita a cavo assiale
soppressione di sfondo	50	plastico	MQ0/00-0E
	100		MQ1/00-0E

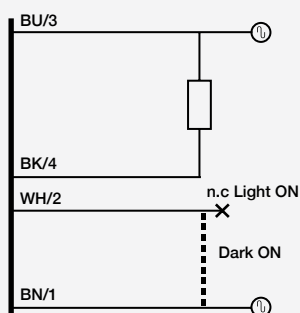


Cilindrici M18, soppressione di sfondo, ottica 90°, uscita AC

	MQ0/00-0E	MQ1/00-0E
distanza di lavoro nominale	50 mm	100 mm
tolleranza	+ 15 / 0 % di Sn	
emissione	infrarossa (880 nm)	
isteresi	≤ 1,5 % (carta Bianca)	
ripetibilità	5 %	
tensione di lavoro	20...253 Vac / 50 - 60 Hz	
corrente assorbita senza carico	40 mA _{RMS}	
corrente di uscita	5...300 mA _{RMS}	
corrente di picco	64 (Ton=10 ms)	
corrente di perdita	≤ 1,5 mA _{RMS} (@ 250 Vca)	
caduta di tensione in uscita	3 V max @ IL 300 mA	
tipo uscita	TRIAC	
frequenza di lavoro	25 Hz	
ritardo alla disponibilità	200 ms	
protezioni elettriche alimentazione	sovratensioni impulsive	
campo di temperatura operativa	- 25°C...+ 70°C (senza condensa)	
temperatura di immagazzinamento	- 55°C...+80°C	
interferenza della luce ambiente	3.000 lux (lampada ad incandescenza), 10.000 lux (luce solare)	
deriva termica	≤ 10 % Sr	
compatibilità elettromagnetica	in accordo con EN50082-2; EN60947-5-2; EN50081-1	
indicatori LED	giallo (stato uscita)	
grado di protezione	IP67 (EN60529)	
uscita a connettore	M12 4 poli; Maschio	
materiale contenitore	PBT (corpo), PC (connettore)	
materiale ottica	PMMA	
coppia serraggio	1 Nm	
peso (approssimativo)	30 g	

scemi elettrici delle connessioni

MQ a soppressione di sfondo



- BN** marrone
- BU** blu
- BK** nero
- WH** bianco
- PK** rosa
- GY** grigio

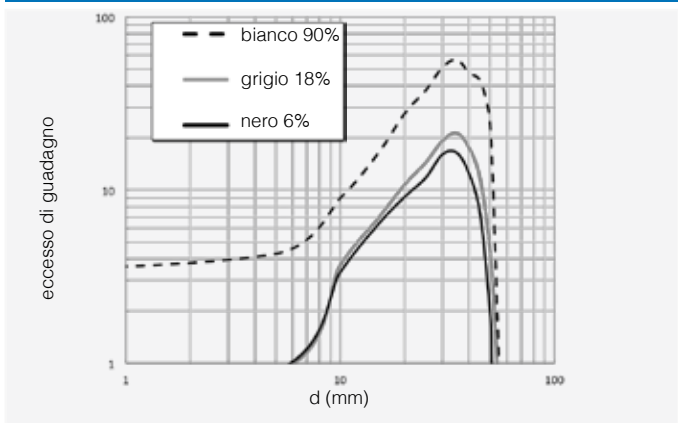
curve di risposta

modelli a soppressione di sfondo

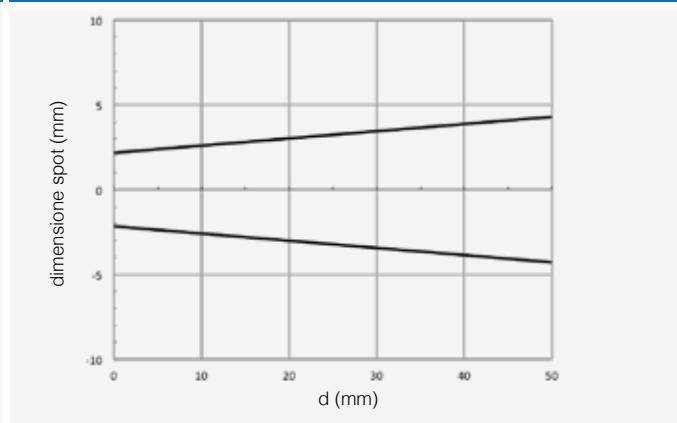


Cilindrici M18, soppressione di sfondo, ottica 90°, uscita AC

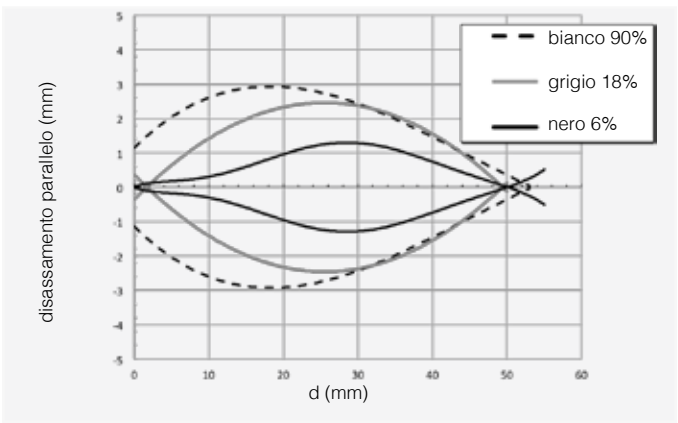
M*0/**-*** eccesso di guadagno



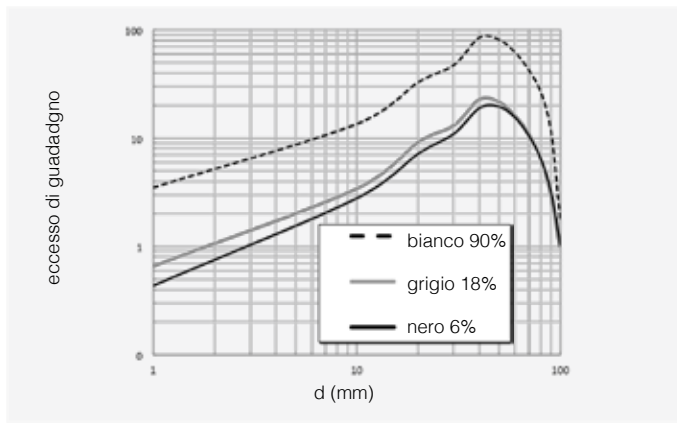
M*0/**-*** dimensione spot



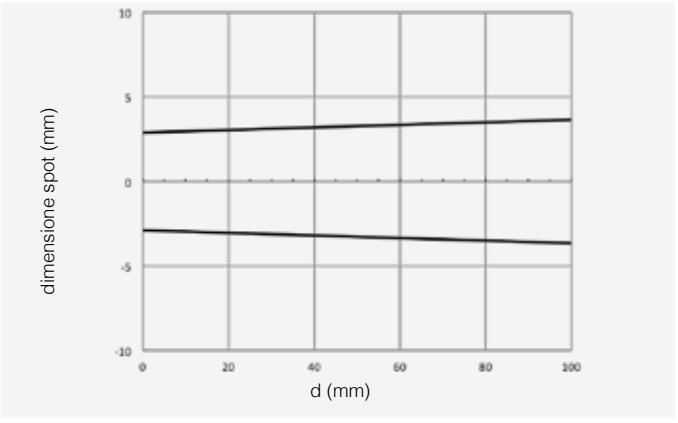
M*0/**-*** disassamento parallelo



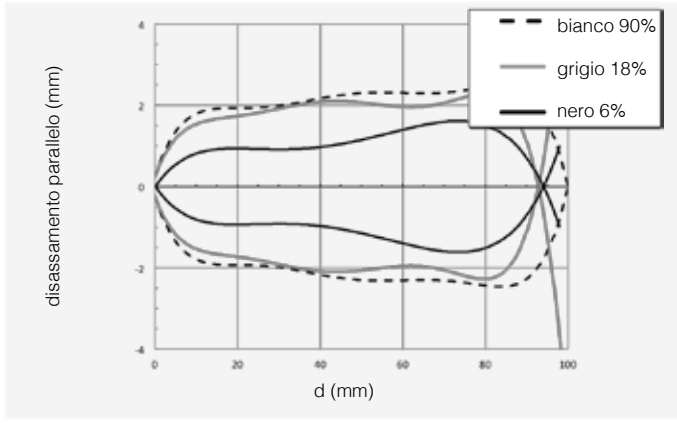
M*1/**-*** eccesso di guadagno



M*1/**-*** dimensione spot



M*1/**-*** disassamento parallelo

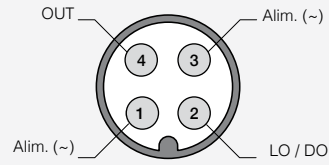




connettore

Cilindrici M18, soppressione di sfondo, ottica 90°, uscita AC

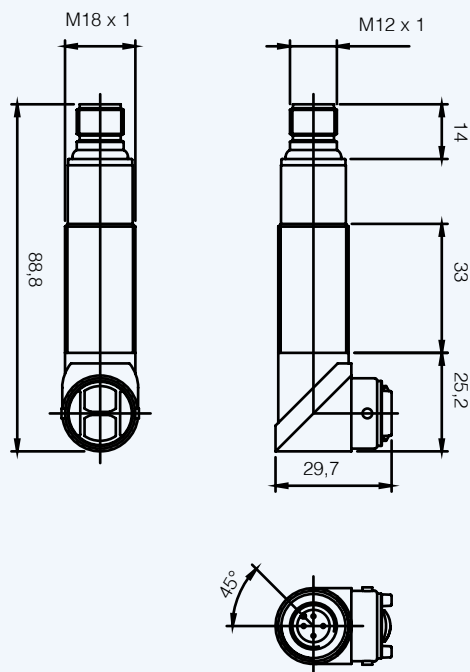
MQ a soppressione di sfondo



LO = impulso luce
DO = impulso buio

dimensioni (mm)

MQ0/00-0E; MQ1/00-0E



dimensioni (mm)

accessori inclusi in tutti i modelli

