

АНТИВИБРАЦИОННАЯ ОПОРА S501 SILENTFLEX®



Данная антивибрационная опора S501 Silentflex® способна подавлять вибрации в широком спектре бортовых систем:

- Антивибрационная эластичная опора для выхлопных и сливных (сточных) труб.
- Антивибрационная эластичная опора для канализационных труб.
- Защита хрупких элементов при транспортировке.

Данный амортизационный сайлентблок специально разработан для опоры выхлопных труб горячих газов, выходящих из двигателей. Широко применяются в кораблестроении, судоходстве и промышленном секторе.

СВОЙСТВА

Основные характеристики данных антивибрационных опор:

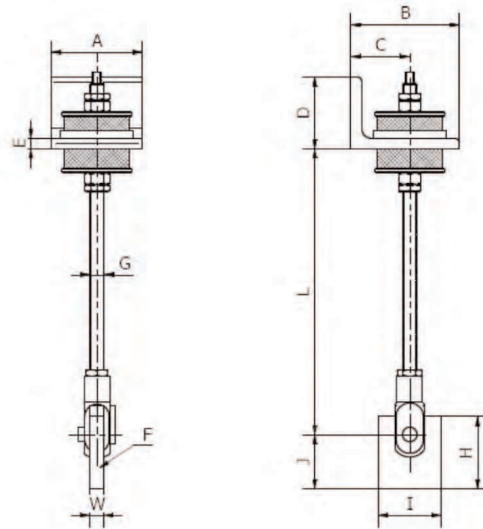
- Максимальная амплитуда вынужденных колебаний: ± 1 мм
- Работа на сжатие и растяжение
- Осевая резонансная частота: 10 - 18 Гц в зависимости от модели
- Эффект постепенной остановки при помощи буфера при разовых или случайных перегрузках
- Высокая эффективность подавления вибрации
- Структурное сопротивление постоянному ускорению до 3g
- Диапазон рабочих температур: от - 70 °C до + 500 °C
- Упругий элемент - металлическая подушка, изготовленная из 100% нержавеющей стальной арматурной проволоки
- Возможность изготовления на заказ*

* См. раздел "Размеры и характеристики"

РАЗМЕРЫ И ХАРАКТЕРИСТИКИ

Silentflex® предлагает две стандартные модели товара, а также возможность изготовления антивибрационной опоры на заказ с различными показателями номинальной нагрузки, метрической резьбы, высоты, системы крепления, цвета, обработки поверхности и прочего.

Silentflex® имеет собственную инновационную систему производства, позволяющую проектировать, разрабатывать и производить товары с определенными формами и характеристиками, адаптированными под Ваши потребности.



Код товара	A	B	C	D	E	G	L макс	I*W*H	J	Номинальная нагрузка (кг)
954090-01	80	100	55	60	7	M14x330	315	70x15x70	50	20-250
954090-02	100	120	65	80	12	M16x330	315	70x15x80	60	150-350
954090-03	100	120	65	80	12	M16x330	315	70x15x80	60	300-1300
954090-04	150	150	110	100	15	M24x330	315	100x20x120	80	700-2700
954090-05	180	200	110	200	15	M30x500	480	100x25x120	80	250-7000

На заказ мы можем изготовить вышеуказанные наименования товаров с любой необходимой Вам резьбовой метрикой и длиной. Для оформления заказа свяжитесь с нами любым удобным для Вас способом.

КАК ВЫБРАТЬ АМОРТИЗАТОР?

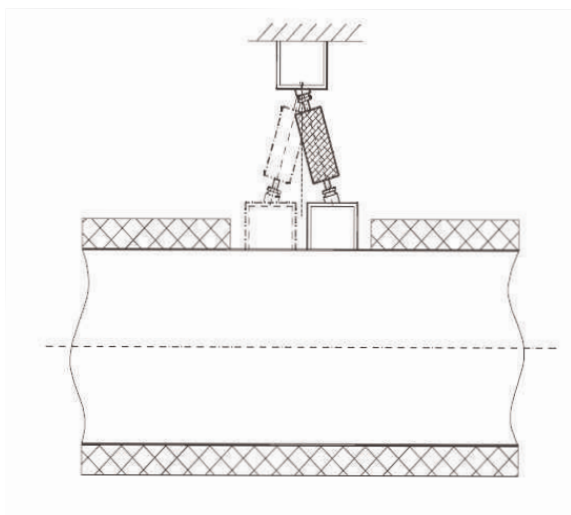
Показатель нагрузки амортизатора определяется исходя из веса размещенного на нем элемента.

Иногда амортизаторы используются в креплениях углового типа. В таком случае для подбора подходящего амортизатора используется приведенная ниже таблица.

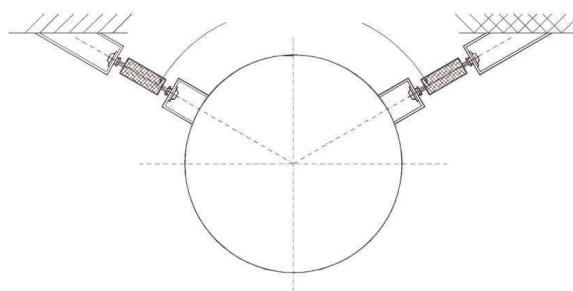
φ	120°	100°	90°	60°
T	= P	=0.8xP	=0.7xP	=0.6xP

P: напряжение растяжения

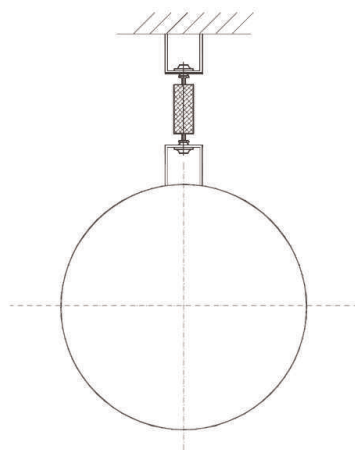
V: вес помещенного элемента



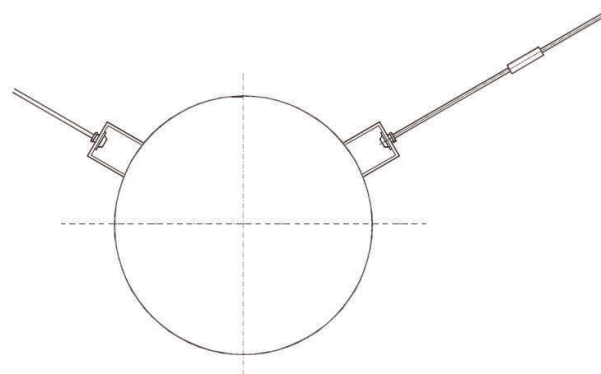
Тепловое расширение: данная опора допускает расширение и радиальное смещение ± 40 мм



Крепление углового типа



Подвесное крепление: не гарантирует горизонтальной устойчивости в отличие от углового крепления



Система крепления, когда объект расположен далеко от точек крепления



КОНТАКТЫ

Центральный офис:

Calle de la Industria, N° 77
Parque Industrial Tirso González
Nave 21 y 22-6
C.P. 39610 - El Astillero
Cantabria - España
Кантабрия, ИСПАНИЯ

Vías de contacto:

Тел: +34 942 544 223
Факс: +34 942 544 224
e-mail: silentflex@silentflex.com
Сайт: www.silentflex.com

