

# ПРУЖИННЫЙ ВИБРОИЗОЛЯТОР ДВОЙНОЙ С ОГРАНИЧИТЕЛЕМ АМПЛИТУДЫ

## SILENTFLEX®

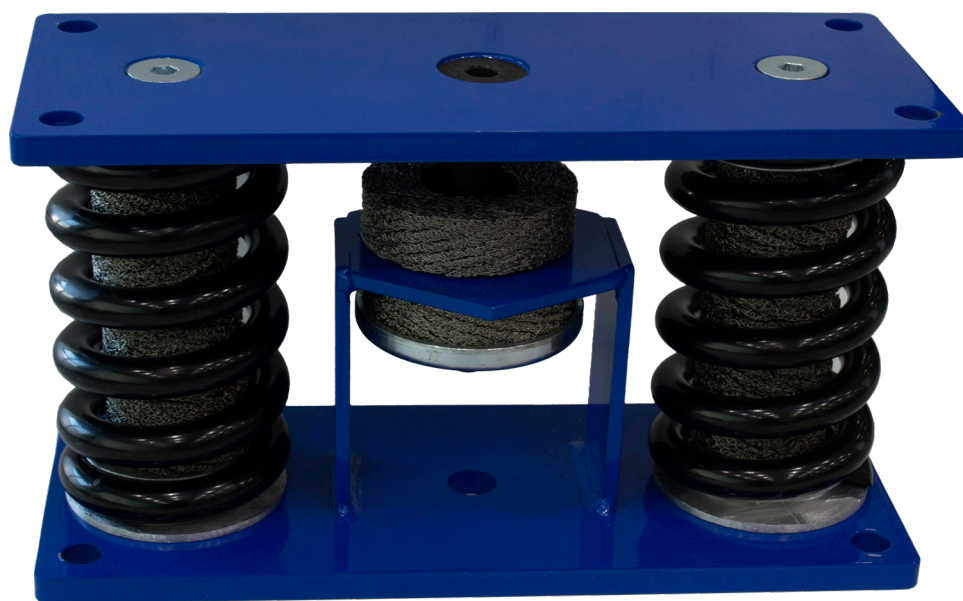


# ОПИСАНИЕ

Двойной пружинный виброизолятор Silentflex® с вертикальным ограничителем амплитуды представляет собой низкочастотный демпфер по оси Z и значительной жесткостью в плоскости XY.

Работает на вертикальное сжатие, обеспечивая упругую систему ограничения амплитуды с помощью антивибрационной металлической подушки:

- Основания из конструкционной стали
- Высокопрочная стальная пружина
- Цельнометаллическая подушка из нержавеющей стали AISI 304
- Двухсторонняя упругая система вертикального ограничения амплитуды



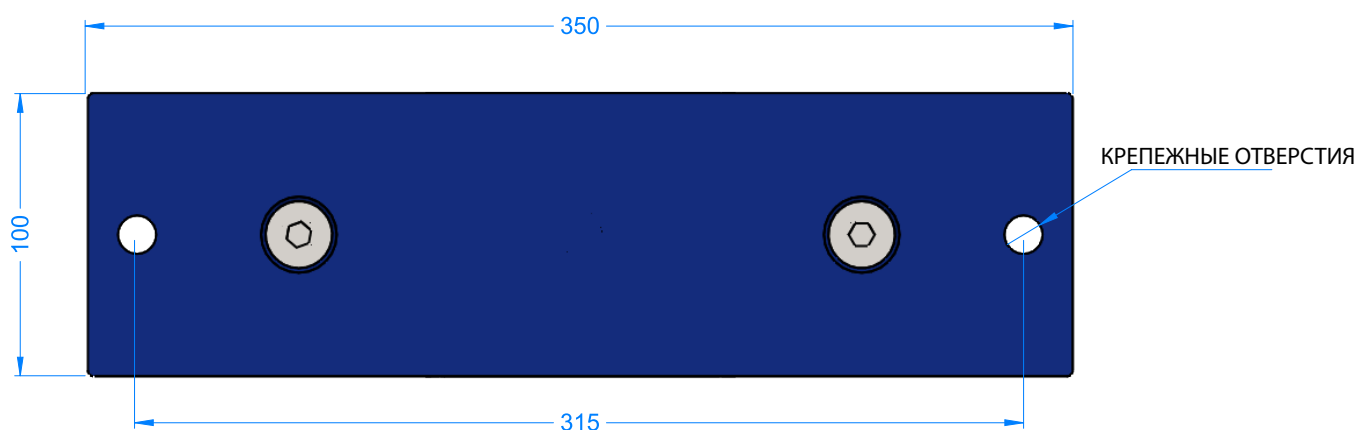
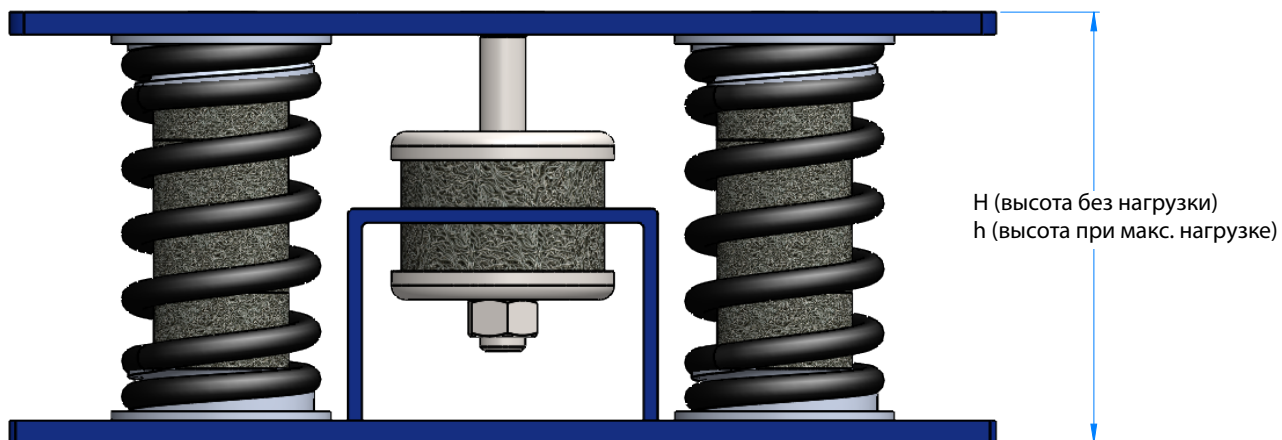
# ПРИМЕНЕНИЕ

Активная изоляция телекоммуникационных стоек и серверных шкафов, ЦОД (центров обработки данных / дата-центров), лифтовых механизмов и оборудования и т.п.

Антивибрационная опора двойной пружинный виброизолятор с ограничителем амплитуды обычно используется для изоляции статических или динамических, стационарных или бортовых производственных машин и оборудования, в которых требуется регулируемый ограничитель амплитуды с системой предварительного сжатия для облегчения установки.



# ТЕХНИЧЕСКИЕ ХАРАКТЕРИСТИКИ



- Высота без нагрузки: 165 +/- 2 мм
- Высота при нагрузке 155 +/- 2 мм
- Резонансная частота: 7 - 9 Гц



# ТЕХНИЧЕСКИЕ ХАРАКТЕРИСТИКИ

Код товара	Статическая нагрузка (кг)
954062-01M	80-170
954062-02M	130-250
954062-03M	220-380
954062-04M	350-540
954062-05M	500-800
954062-06M	720-1.120
954062-07M	1.080-1.460

-Резонансная частота: 7 - 9 Гц.

-Устойчивость к воздействию агрессивных веществ: жиров, масел, воды и др.

-Возможность работы при экстремальных температурах: от - 70 °С до + 300 °С.

-Возможность индивидуального изготовления на заказ.

-Регулируемый вертикальный ограничитель амплитуды

