

SILENTFLEX® САЙЛЕНТБЛОК СЖАТИЯ И РАСТЯЖЕНИЯ ДЛЯ БОРТОВОГО ОБОРУДОВАНИЯ



Silentflex® сайлентблок сжатия / растяжения для бортового оборудования состоит из антивибрационного эластомерного элемента с высоким демпфированием для амортизации ударов и работает как на сжатие, так и растяжение.

Корпус, диск и осевой стержень изготовлены из стали.

ПРИМЕНЕНИЕ

Silentflex® сайлентблок сжатия / растяжения для бортового оборудования применяется:

- Для защиты электронного и измерительного оборудования
- В генераторных установках на транспортных средствах
- В навигационных устройствах
- В панелях управления и бортовом оборудовании
- В бортовом оборудовании самолетов
- В оборудовании поездов и автомобилей

ТЕХНИЧЕСКИЕ ХАРАКТЕРИСТИКИ

Резонансная частота:

-Осевая: 15 - 25 Гц

-Радиальная: 15 - 25 Гц

Максимальная амплитуда вынужденных колебаний: $\pm 0,5$ мм.

Коэффициент усиления при резонансе: < 5

Рабочая температура: от $- 20$ °C до $+ 80$ °C

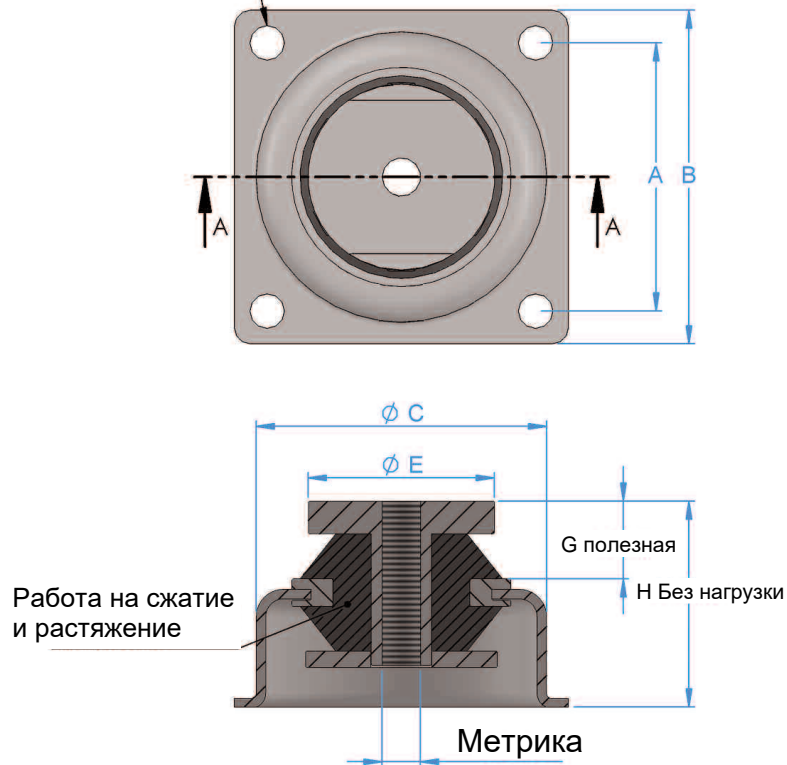
Возможно изготовление для работы при экстремальных температурах от $- 50$ °C до $+ 200$ °C

Структурное сопротивление, соответствующее постоянному ускорению 20 g при максимальной нагрузке

Максимальный осевой сдвиг при ударе: 7 мм

МОДЕЛИ

4 сквозных отверстия $\varnothing d$



Код товара	A	B	C	D	d	E	H	h	Макс. нагрузка (кг) при ударах	Макс. нагрузка (кг) при вибрации
954077-45	49,2	60	54	M8	6,4	35	35	33,5	10	30
954077-65	49,2	60	54	M8	6,4	35	35	33,5	20	60
954074C-65	49,2	60	54	M8	6,4	35	36,5	35	20	60
954077-70	49,2	60	54	M8	6,4	35	35	33,5	30	70