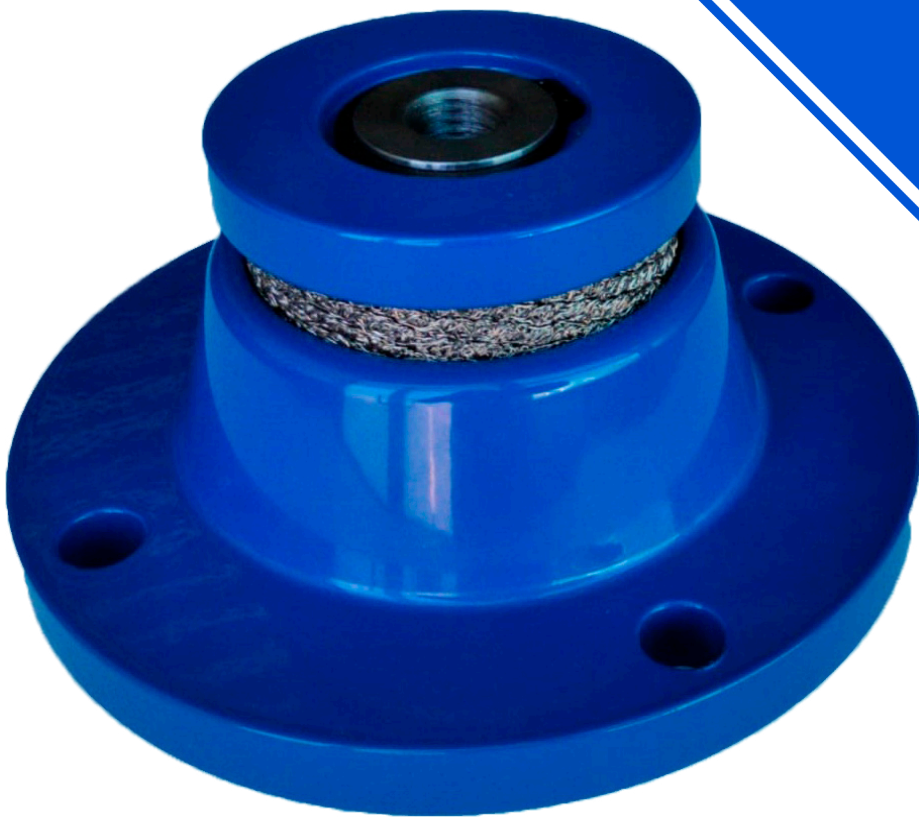


ВИБРООПОРА 954201

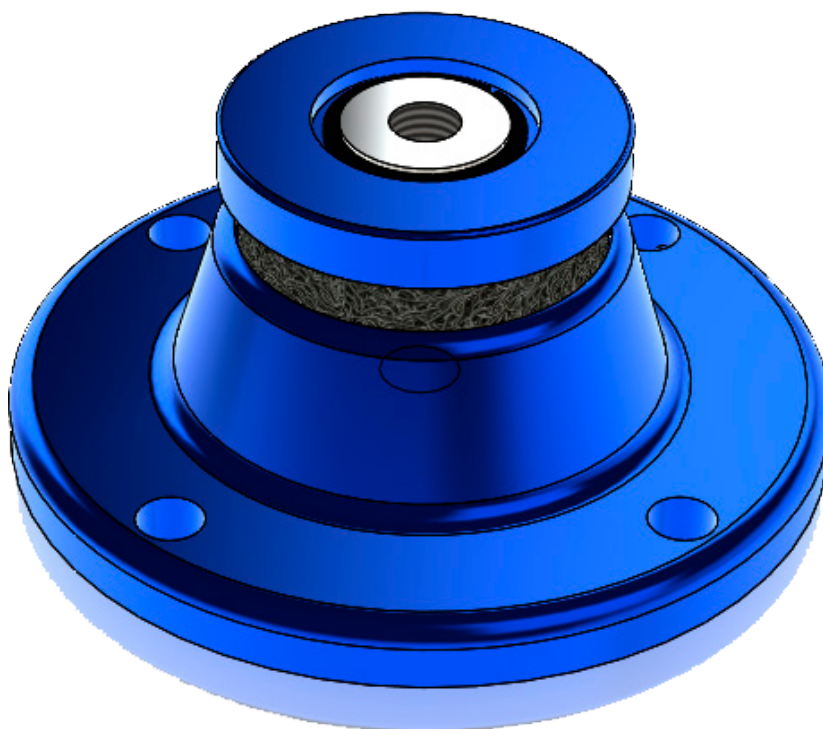
SILENTFLEX®



ОПИСАНИЕ

Равночастотные амортизаторы, способные работать как на сжатие, так и растяжение, полностью изготовлены из металлических материалов, устойчивых к окислению, агрессивным средам и экстремальным температурам (от -70 °С до +300 °С).

- Амортизация с помощью металлических подушек из нержавеющей стали AISI 304.
- Корпус, осевой стержень и основание выполнены из обработанной стали.

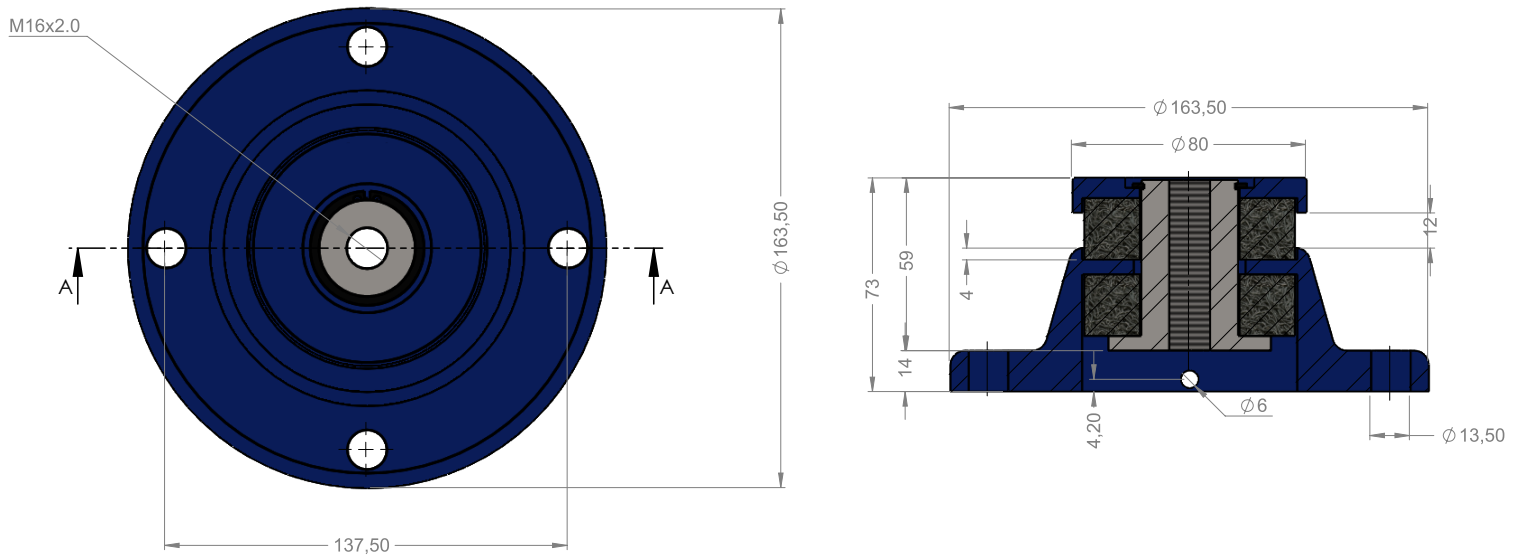


ПРИМЕНЕНИЕ

- Опора для производственных станков, таких как дробилки, жерновые (шлифовальные) и шаровые мельницы, винтовые фрикционные прессы, а также печатные и текстильные машины.
- Опора для производственных машин с вращающимися элементами, таких как двигатели, генераторы, насосы и т. д.
- Опора для мостовых кранов, металлических конструкций, кабин и т.п.
- В морском секторе: опора для двигателей, котельных установок, кормовой части верхней палубы (ют), глушителей двигателей морских судов, горячих и выхлопных (дымовых) труб. de motores marinos, tuberías de alta temperatura, de gases de escape.



ТЕХНИЧЕСКИЕ ХАРАКТЕРИСТИКИ



-Осевая и радиальная частота: 18 - 25 Гц

-Статическая осевая нагрузка: 50 - 900 кг

-Макс. динамическая нагрузка:

-Сжатие: 4500 кг

-Растяжение: 1500 кг



МЕХАНИЧЕСКОЕ ДЕЙСТВИЕ

