

TDT100

solid shaft

Ø 115



Italsensor Quality System certified according to the UNI EN ISO 9001



## Features:

TDT100 - Heavy duty encoder with integrated tachogenerator.

- resolution up to 10.000 ppr;
- protection degree up to IP65;
- connector output;



## MECHANICAL SPECIFICATIONS/ CARATTERISTICHE MECCANICHE

Dimensions/ *Dimensioni*  
 Shaft loading/ *Carico sull'albero*  
 Shaft Rotation Speed/ *Numero giri*  
 Bearing life/ *Vita dei cuscinetti*  
 Weight/ *Peso*

see drawings/ *vedi disegni*  
 axial 200 N; radial 200 N/ *assiale 200 N; radiale 200 N*  
 5.000 RPM (continuous/ *continui*)  
 5 x 10<sup>9</sup> rev. min./ *giri (minimo)*  
 ~ 1,1 kg

## ELECTRICAL SPECIFICATIONS/ CARATTERISTICHE ELETTRICHE

Resolution/ *Risoluzione*  
 Power supply/ *Alimentazione*  
 Output frequency/ *Frequenza in uscita*  
 Synchronous index output/ *Sincronismo di zero*  
 Supply current without load/ *Assorbimento in corrente*  
 Protection/ *Protezione*

10.000 ppr; others on demand/ *10.000 ppr; altri a richiesta*  
 5 V; 24/5 V; 11±30 V  
 up to 300 kHz/ *fino a 300 kHz*  
 on A default, B- A+B optional/ *su canale A predefinito - B- A+B a richiesta*  
 150 mA max  
 short circuit protection, no limit duration (only output LD2 and PP2);  
 against inversion of polarity (except 5V) /  
 contro il cortocircuito (solo elettronica LD2 e PP2);  
 contro inversione di polarità (escluso 5V)

## MATERIALS/ MATERIALI UTILIZZATI

Flange/ *Flangia*  
 Housing/ *Corpo*  
 Shaft/ *Albero*

aluminum anticorodal thermally stabilized/  
 in aluminium anticorodal stabilizzato termicamente  
 aluminum painted with inhibited treatment 180°C /  
 aluminium verniciato con trattamento termico 180°C  
 stainless steel/ *acciaio inox*

## ENVIRONMENTAL SPECIFICATIONS/ CARATTERISTICHE AMBIENTALI

Operating temperature range/ *Temperatura di lavoro*  
 Storage temperature range/ *Temperatura di stoccaggio*  
 Protection degree/ *Grado di protezione (EN 60529)*  
 Relative humidity/ *Umidità relativa*  
 Vibrations/ *Vibrazioni (EN 60068-2-6)*  
 Shock resistance/ *Resistenza a shock (EN 60068-2-27)*

-10°C ÷ +70 °C  
 -30°C ÷ +80 °C  
 IP65  
 98% RH without condensing/ *senza condensazione*  
 10 g (from 10 up to 2.000 Hz ) / *(da 10 a 2.000 Hz)*  
 20 g (for 11 ms) / *(per 11 ms)*

TDT100

solid shaft

Ø 115

## ORDER CODE

TDTXXX . FRE . XXXXX . XXXXX . X . XX . 11 . XXX . XXX-XXXX . Xnnn

a
b
c
d
e
f
g
h
i
j

### a MODEL/ MODELLO

TDT110 unidirectional / monodirezionale  
 TDT111 unidirectional + index/ monodirezionale + zero  
 TDT120 bidirectional / bidirezionale  
 TDT121 bidirectional + index/ bidirezionale + zero

### b ASSEMBLY/ MONTAGGIO

FRE Flange REO - REO 444

### c PULSE RATE/ IMPULSI GIRO

2 - 5 - 10 - 20 - 25 - 30 - 32 - 36 - 40 - 50 - 60 - 64 - 72 - 80 - 88 - 90 - 100 -  
 120 - 125 - 127 - 128 - 150 - 162 - 180 - 183 - 200 - 240 - 250 - 254 - 256 -  
 300 - 314 - 360 - 375 - 390 - 400 - 500 - 512 - 576 - 600 - 625 - 635 - 720 -  
 750 - 800 - 900 - 1000 - 1024 - 1200 - 1250 - 1270 - 1440 - 1500 - 1800 -  
 2000 - 2048 - 2500 - 2540 - 2700 - 3600 - 4096 - 5000 - 9000 - 10.000

others on demand/ altri a richiesta

### d POWER SUPPLY/ ALIMENTAZIONE

5 +5 V ±5 %  
 11/30 +11±30 V  
 24/5 +11/30 V supply +5 V output

### e OUTPUT FREQUENCY/ FREQUENZA IN USCITA

S from 0 a - up to 100 kHz / da 0 a 100 kHz  
 V from 0 a - up to 300 kHz / da 0 a 300 kHz

### f PROTECTION DEGREE/ GRADO DI PROTEZIONE

K4 IP 64 (EN60529)  
 K5 IP 65 (EN60529)

### g SHAFT/ ALBERO

11 Ø 11 mm

### h ELECTRICAL CONNECTIONS/ CONNESSIONI ELETTRICHE

OUTPUT S ; P ; OC ; OP ; PP2 ; LD ; LD2 ( except/ escluso TDT121)  
 L07 on 7 pins radial MIL connector/ connettore circolare militare radiale a 7 poli;  
 R1 on 12 pins radial "contact" connector/ connettore circolare "contact" radiale a 12 poli;

OUTPUT LD ; LD2 ( only/ solo TDT121)  
 L10 on 10 pins radial MIL connector/ connettore circolare militare radiale a 10 poli;  
 R1 on 12 pins radial "contact" connector/ connettore circolare "contact" radiale a 12 poli;

nn cable length/ lunghezza cavo (es. PL10 = 1 m. ...PL60 = 6 m)

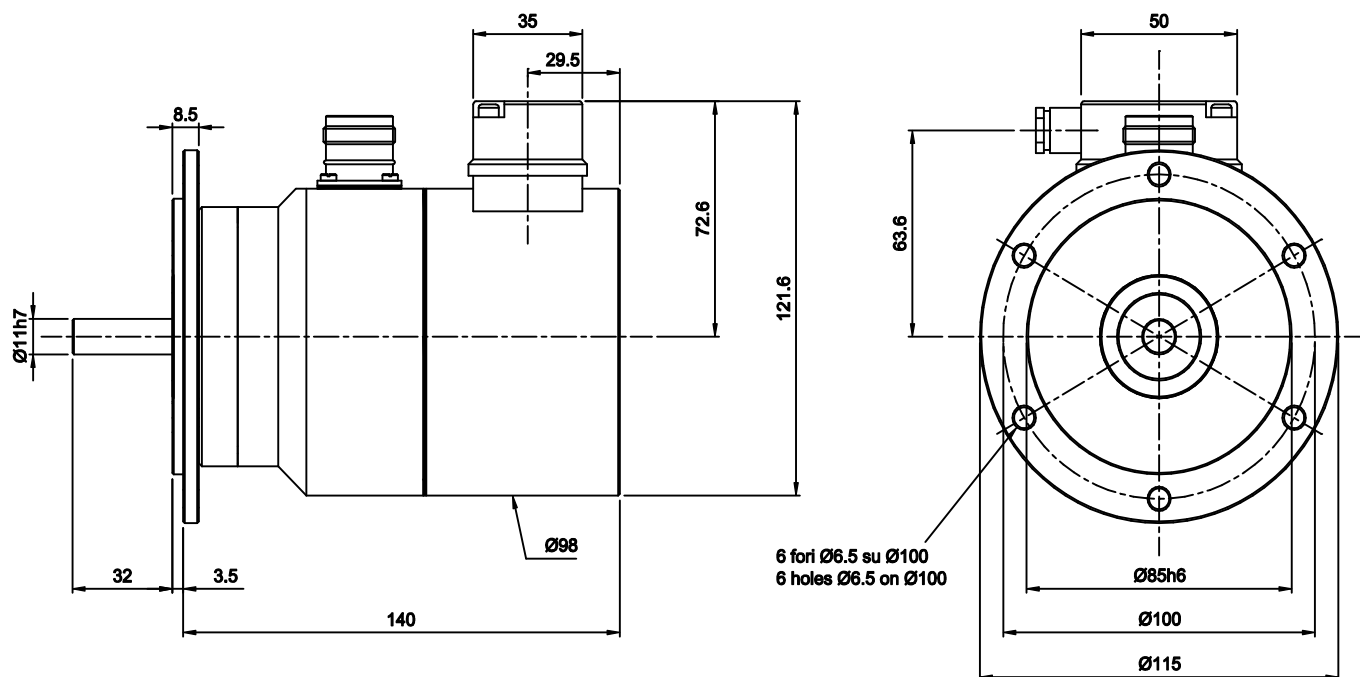
### i OUTPUT CIRCUITS/ CIRCUITI DI USCITA

S NPN standard (resistor included- resistenza di pull-up inclusa)  
 OC NPN open collector  
 P PNP (resistor included resistenza di pull-down inclusa )  
 OP PNP open collector  
 PP2-5 Push-Pull 5 V output 5 V  
 PP2-1130 Push-Pull 11/30 Vcc output (only with voltage supply - solo con alimentazione 11/30 V)  
 LD Line driver RS422 (26LS31) only - solo 5 V or 24/5V  
 LD2-5 Line driver 5 Vcc output only - solo 5 V  
 LD2-1130 Line driver 11/30 Vcc output (only with voltage supply - solo con alimentazione 11/30V)

### j CUSTOM

CUSTOM custom execution/ esecuzione custom

### FRE Flange (REO444)



### Tachogenerator features/ Caratteristiche dimano

Voltage/ Tensione generata	60V/1.000 turn/min. 5 mA
Max. current/ Corrente massima ammessa	70 mA
Linear error/ Errore di linearità	max. 0,2%
Ripple peak-peak/ Ondulazione picco-picco	max. 1%