

TK15

solid shaft

∅ 38



Italsensor Quality System certified according to the UNI EN ISO 9001



## Features:

TK15 - compact and economic incremental optical encoder suitable for general industrial applications.

- compact design;
- resolution up to 3.600 ppr; others on demand;
- protection degree IP55;
- cable output.



## MECHANICAL SPECIFICATIONS/ CARATTERISTICHE MECCANICHE

Dimensions/ *Dimensioni*

Shaft/ *Albero*

Shaft loading/ *Carico sull'albero*

Shaft Rotation Speed/ *Numero giri*

Starting torque at 25°C/ *Coppia di partenza a 25 °C*

Moment of inertial/ *Momento di inerzia*

Bearing life/ *Vita dei cuscinetti*

Weight/ *Peso*

see drawings/ *vedi disegni*  
 stainless steel/ *acciaio inossidabile*  
 axial/ *assiale* 5 N; radial/ *radiale* 5 N  
 10.000 RPM (short cycle time/ *brevi periodi*) 6.000 RPM (continuous/ *continui*)  
 0,005 Nm;  
 6 g cm<sup>2</sup>  
 5 x 10<sup>9</sup> rev. min./ *giri (minimo)*  
 ~ 0,10 kg

## ELECTRICAL SPECIFICATIONS/ CARATTERISTICHE ELETTRICHE

Resolution/ *Risoluzione*

Power supply/ *Alimentazione*

Output frequency/ *Frequenza in uscita*

Synchronous index output/ *Sincronismo di zero*

Supply current without load/ *Assorbimento in corrente*

Protection/ *Protezione*

3.600 ppr; others on demand/ 3.600 ppr; altri a richiesta  
 5 V; 11±30 V; 24±5 V  
 up to 150 kHz/ *fino a 150 kHz*  
 on A/ *su canale A*  
 100 mA max  
 short circuit protection, no limit duration (only output LD2 and PP2);  
 against inversion of polarity (except 5V) - available on demand/  
 contro il cortocircuito (solo elettronica LD2 e PP2);  
 contro inversione di polarità (escluso 5V, ) - disponibile su richiesta;

## MATERIALS/ MATERIALI UTILIZZATI

Flange/ *Flangia*

Housing/ *Corpo*

Shaft/ *Albero*

aluminum non corroding S11/ *in alluminio anticorrosivo S11*  
 polyamid 6 (PA6)/ *poliammide 6 (PA6)*;  
 stainless steel/ *acciaio inossidabile*

## ENVIRONMENTAL SPECIFICATIONS/ CARATTERISTICHE AMBIENTALI

Operating temperature range/ *Temperatura di lavoro*

Storage temperature range/ *Temperatura di stoccaggio*

Protection degree/ *Grado di protezione (EN 60529)*

Relative humidity/ *Umidità relativa*

Vibrations/ *Vibrazioni (EN 60068-2-6)*

Shock resistance/ *Resistenza a shock (EN 60068-2-27)*

-10°C ÷ +70 °C  
 -30°C ÷ +80 °C  
 IP55  
 98% RH without condensing/ *senza condensazione*  
 10 g (from 10 up to 2.000 Hz) / *(da 10 a 2.000 Hz)*  
 20 g (for 11 ms) / *(per 11 ms)*

### ORDER CODE

**TKXXX . X . XXXX . XXXXX . X . K1 . X . XXnn . XXX-XXXX . Xnnn**  

**a**
**b**
**c**
**d**
**e**
**f**
**g**
**h**
**i**
**j**

#### **a** MODEL/ MODELLO

TK151 unidirectional / monodirezionale  
 TK152 unidirectional + index/ monodirezionale + zero  
 TK162 bidirectional / bidirezionale  
 TK163 bidirectional + index/ bidirezionale + zero

#### **b** ASSEMBLY/ MONTAGGIO

F Square flange / flangia quadra  
 S Servo flange / flangia servo

#### **c** PULSE RATE/ IMPULSI GIRO

2 - 3 - 5 - 10 - 15 - 20 - 25 - 32 - 36 - 40 - 50 - 60 - 64 - 72 - 78 - 100 - 108 - 125 -  
 128 - 132 - 150 - 156 - 168 - 176 - 180 - 188 - 192 - 200 - 216 - 239 - 250 - 254 -  
 256 - 300 - 314 - 360 - 400 - 500 - 512 - 600 - 625 - 720 - 800 - 900 - 1000 - 1024 -  
 1250 - 1440 - 2000 - 2500 - 3600

others on demand/ altri a richiesta

#### **d** POWER SUPPLY/ ALIMENTAZIONE

5 +5 V ±5 %  
 11/30 +11÷30 V  
 24/5 +11/30 V supply + 5 V output

#### **e** OUTPUT FREQUENCY/ FREQUENZA IN USCITA

S from 0 a - up to 50 kHz / da 0 a 50 kHz  
 V from 0 a - up to 150 kHz / da 0 a 150 kHz

#### **f** PROTECTION DEGREE/ GRADO DI PROTEZIONE

K1 IP 55 (EN60529)

#### **g** SHAFT/ ALBERO

4 Ø 4 mm  
 6 Ø 6 mm

#### **h** ELECTRICAL CONNECTIONS/ CONNESSIONI ELETTRICHE

OUTPUT S ; P ; OC ; OP ; PP2 ; LD ; LD2

PSnn cap radial cable gland with cable 1 + 6 m long / gommino pressacavo radiale con cavo da 1 a 6 m;

nn cable length/ lunghezza cavo (es. PS10 = 1 m. ...PS60 = 6 m)

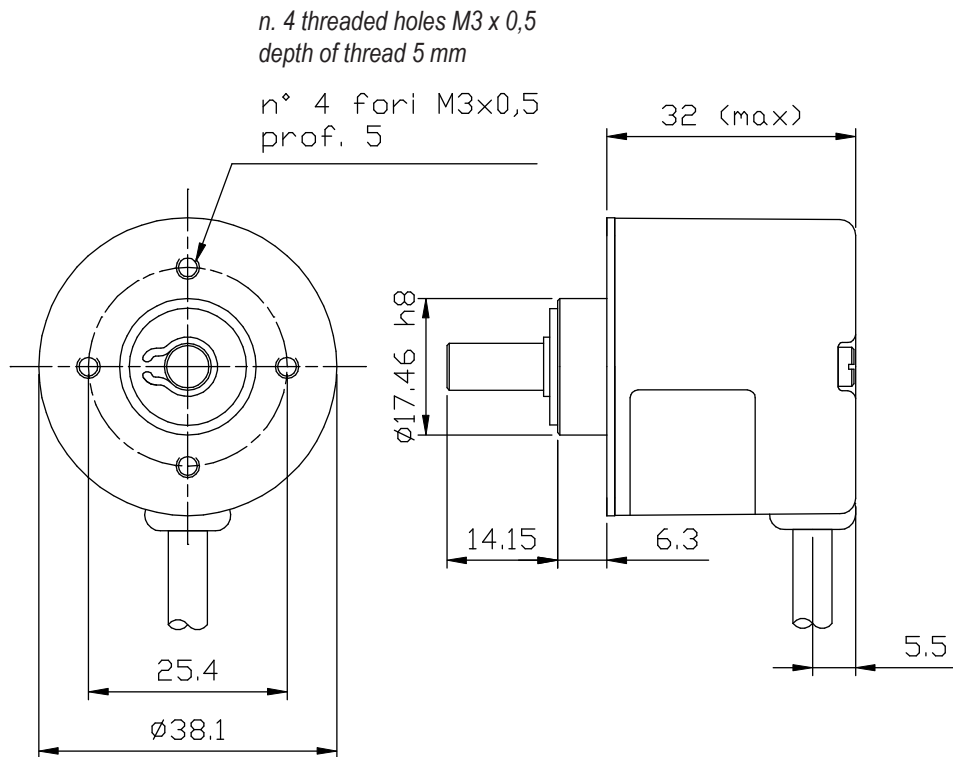
#### **i** OUTPUT CIRCUITS/ CIRCUITI DI USCITA

S NPN standard ( resistor included- resistenza di pull-up inclusa)  
 OC NPN open collector  
 P PNP ( resistor included - resistenza di pull-down inclusa)  
 OP PNP open collector  
 PP2-5 Push-Pull 5 V output only - solo 5 V  
 PP2-1130 Push-Pull 11/30 Vcc output ( only with voltage supply - solo con alimentazione 11/30 V)  
 LD Line driver RS422 (26LS31) only - solo 5 V or 24/5 V  
 LD2-5 Line driver 5 Vcc output only - solo 5 V  
 LD2-1130 Line driver 11/30 Vcc output ( only with voltage supply - solo con alimentazione 11/30V)

#### **j** CUSTOM

CUSTOM custom execution/ esecuzione custom

S Flange



F Flange

