

TK20

solid shaft

Ø 44



Italsensor Quality System certified according to the UNI EN ISO 9001



## Features:

TK20 - compact and robust incremental optical encoder suitable for general industrial applications.

- compact design;
- resolution up to 3.600 ppr; others on demand;
- high protection degree IP66;
- cable output.



## MECHANICAL SPECIFICATIONS/ CARATTERISTICHE MECCANICHE

### Dimensions/ Dimensioni

Shaft/ Albero

Shaft loading/ Carico sull'albero

Shaft Rotation Speed/ Numero giri

Starting torque at 25°C/ Coppia di partenza a 25 °C

Moment of inertia/ Momento di inerzia

Bearing life/ Vita dei cuscinetti

Weight/ Peso

see drawings/ vedi disegni  
 stainless steel/ acciaio inossidabile  
 axial/ assiale 5 N; radial/ radiale 5 N  
 10.000 RPM (short cycle time/ brevi periodi) 6.000 RPM (continuous/ continui)  
 2.000 RPM (with protection shaft/ con asse stagno)  
 0,005 Nm; 0,006 Nm with proof shaft/ con asse stagno  
 6 g cm<sup>2</sup>  
 5 x 10<sup>9</sup> rev. min./ giri (minimo)  
 ~ 0,23 kg

## ELECTRICAL SPECIFICATIONS/ CARATTERISTICHE ELETTRICHE

Resolution/ Risoluzione

Power supply/ Alimentazione

Output frequency/ Frequenza in uscita

Synchronous index output/ Sincronismo di zero

Supply current without load/ Assorbimento in corrente

Protection/ Protezione

3.600 ppr; others on demand/ 3.600 ppr; altri a richiesta  
 5 V; 11±30 V; 24±5 V  
 up to 150 kHz/ fino a 150 kHz  
 on A default; B-A&B optional/ su canale A predefinito; su B-A&B a richiesta  
 100 mA max  
 short circuit protection, no limit duration (only output LD2 and PP2);  
 against inversion of polarity (except 5V) /  
 contro il cortocircuito (solo elettronica LD2 e PP2);  
 contro inversione di polarità (escluso 5V)

## MATERIALS/ MATERIALI UTILIZZATI

Flange/ Flangia

Housing/ Corpo

Shaft/ Albero

aluminum non corroding S11/ in alluminio anticorrosione S11  
 aluminum non corroding S11/ in alluminio anticorrosione S11  
 stainless steel/ acciaio inossidabile

## ENVIRONMENTAL SPECIFICATIONS/ CARATTERISTICHE AMBIENTALI

Operating temperature range/ Temperatura di lavoro

Storage temperature range/ Temperatura di stoccaggio

Protection degree/ Grado di protezione (EN 60529)

Relative humidity/ Umidità relativa

Vibrations/ Vibrazioni (EN 60068-2-6)

Shock resistance/ Resistenza a shock (EN 60068-2-27)

-10°C ÷ +70 °C  
 -30°C ÷ +80 °C  
 IP55  
 98% RH without condensing/ senza condensazione  
 10 g (from 10 up to 2.000 Hz) / (da 10 a 2.000 Hz)  
 20 g (for 11 ms) / (per 11 ms)

### ORDER CODE

**TKXXX . XX . XXXX . XXXXX . X . XX. 6 . XXnn . XXX-XXXX . Xnnn**  

**a**
**b**
**c**
**d**
**e**
**f**
**g**
**h**
**i**
**j**

#### **a** MODEL/ MODELLO

TK210	unidirectional / monodirezionale
TK211	unidirectional + index/ monodirezionale + zero
TK220	bidirectional / bidirezionale
TK221	bidirectional + index/ bidirezionale + zero

#### **b** ASSEMBLY/ MONTAGGIO

S	Standard flange / flangia standard
SP	Special flange / flangia speciale

#### **c** PULSE RATE/ IMPULSI GIRO

2 - 3 - 5 - 10 - 15 - 20 - 25 - 32 - 36 - 40 - 50 - 60 - 64 - 72 - 78 - 100 - 108 - 125 - 128 - 132 - 150 - 156 - 168 - 176 - 180 - 188 - 192 - 200 - 216 - 239 - 250 - 254 - 256 - 300 - 314 - 360 - 400 - 500 - 512 - 600 - 625 - 720 - 800 - 900 - 1000 - 1024 - 1250 - 1440 - 2000 - 2500 - 3600

others on demand/ altri a richiesta

#### **d** POWER SUPPLY/ ALIMENTAZIONE

5	+5 V ±5 %
11/30	+11±30 V
24/5	+11/30 V supply + 5 V output

#### **e** OUTPUT FREQUENCY/ FREQUENZA IN USCITA

S	from 0 a - up to 50 kHz / da 0 a 50 kHz
V	from 0 a - up to 150 kHz / da 0 a 150 kHz

#### **f** PROTECTION DEGREE/ GRADO DI PROTEZIONE

K4	IP 64 (EN60529)
K5	IP 65 (EN60529)
K6	IP 66 (EN60529)

#### **g** SHAFT/ ALBERO

6	Ø 6 mm
---	--------

#### **h** ELECTRICAL CONNECTIONS/ CONNESSIONI ELETTRICHE

Assembly / montaggio : flange S

OUTPUT S ; P ; OC ; OP ; PP2 ; LD ; LD2

Pnn on axial cable plastic gland with cable 1 ÷ 6 m long/ pressacavo in plastica assiale con cavo da 1 a 6 m

PLnn radial cable plastic gland with cable 1 ÷ 6 m long/ pressacavo in plastica radiale con cavo da 1 a 6 m;

Assembly / montaggio : flange SP

OUTPUT S ; P ; OC ; OP ; PP2 ; LD ; LD2

Pnn only on axial cable plastic gland with cable 1 ÷ 6 m long/ solo pressacavo in plastica assiale con cavo da 1 a 6 m

nn cable length/ lunghezza cavo (es. P10 = 1 m. ...P60 = 6 m)

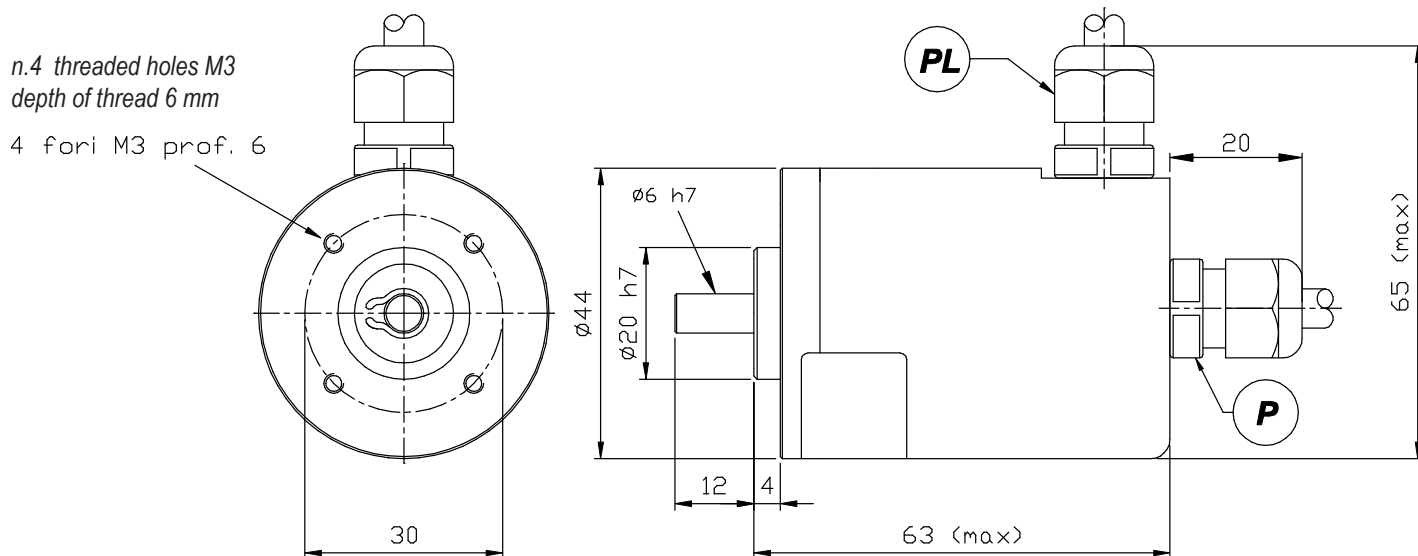
#### **i** OUTPUT CIRCUITS/ CIRCUITI DI USCITA

S	NPN standard ( resistor included- resistenza di pull-up inclusa)
OC	NPN open collector
P	PNP ( resistor included - resistenza di pull-down inclusa)
OP	PNP open collector
PP2-5	Push-Pull 5 V output
PP2-1130	Push-Pull 11/30 Vcc output ( only with voltage supply - solo con alimentazione 11/30 V)
LD	Line driver RS422 (26LS31) only - solo 5 V or 24/5 V
LD2-5	Line driver 5 Vcc output
LD2-1130	Line driver 11/30 Vcc output ( only with voltage supply - solo con alimentazione 11/30V)

#### **j** CUSTOM

CUSTOM custom execution/ esecuzione custom

## S Standard flange



## SP Special flange

only with axial cable plastic gland/  
solo con cavo assiale e pressacavo

n.4 threaded holes M3  
depth of thread 6 mm  
n°4 fori M3 prof. 6

