

TKE615

hollow shaft

Ø 63,5



Italsensor Quality System certified according to the UNI EN ISO 9001



Features:

TKE615- blind shaft absolute encoder (with grub screw or with collar) for generic industrial applications.

- high reliability and long service life;
- resolution: 12 bit, 13 bit on request;
- protection degree up to IP64;
- STD codes: GRAY/ BINARY/ BCD;
- cable and connector outputs;



MECHANICAL SPECIFICATIONS/ CARATTERISTICHE MECCANICHE

Dimensions/ *Dimensioni*

Shaft loading/ *Carico sull'albero*

Shaft Rotation Speed/ *Numero giri*

Bearing life/ *Vita dei cuscinetti*

Weight/ *Peso*

see drawings/ *vedi disegni*
 axial/ *assiale* 200 N; radial/ *radiale* 200 N
 10.000 RPM (short cycle time/ *brevi periodi*) 6.000 RPM (continuous/ *continui*)
 5 x 10⁹ rev. min./ *giri (minimo)*
 ~ 0,45 kg

ELECTRICAL SPECIFICATIONS/ CARATTERISTICHE ELETTRICHE

Power supply/ *Alimentazione*

STD codes

Output frequency/ *Frequenza in uscita*

Protection/ *Protezione*

5 V; 11÷30 V;
 GRAY/ BINARY/ BCD
 from 0 to 20 kHz (L.S.B. without error/ *senza errore*)
 against inversion of polarity (except 5V)/
 contro inversione di polarità (escluso 5V)

MATERIALS/ MATERIALI UTILIZZATI

Flange/ *Flangia*

Housing/ *Corpo*

Shaft/ *Albero*

aluminum non corroding/ *in alluminio anticorrosivo*
 Aluminum painted with inhibiting treatment 180 °C/
 Alluminio verniciato con trattamento termico a 180 °C
 stainless steel/ *acciaio inossidabile*

ENVIRONMENTAL SPECIFICATIONS/ CARATTERISTICHE AMBIENTALI

Operating temperature range/ *Temperatura di lavoro*

Storage temperature range/ *Temperatura di stoccaggio*

Protection degree/ *Grado di protezione* (EN 60529)

Relative humidity/ *Umidità relativa*

Vibrations/ *Vibrazioni* (EN 60068-2-6)

Shock resistance/ *Resistenza a shock* (EN 60068-2-27)

-10°C ÷ +70 °C
 -30°C ÷ +80 °C
 up to IP64
 98% RH without condensing/ *senza condensazione*
 10 g (from 10 up to 2.000 Hz) / *(da 10 a 2.000 Hz)*
 20 g (for 11 ms) / *(per 11 ms)*

ORDER CODE

TKE615. = . XXXX . XXXXX . XXXXX . XX . XX . XXnn . XXXX . X . Xnnn

a b c d e f g h i j k

a MODEL/ MODELLO

TKE615

b ASSEMBLY/ MONTAGGIO

= Default /predefinito

c STEPS/ PASSI PER GIRO

16	16 steps/turn G;B	16 passi/giro G;B
32	32 steps/turn G;B	32 passi/giro G;B
64	64 steps/turn G;B	64 passi/giro G;B
128	128 steps/turn G;B	128 passi/giro G;B
256	256 steps/turn G;B	256 passi/giro G;B
512	512 steps/turn G;B	512 passi/giro G;B
720	720 steps/turn G;B	720 passi/giro G;B
900	900 steps/turn G;B	900 passi/giro G;B
1024	1024 steps/turn G;B	1024 passi/giro G;B
90	90 steps/turn G/19;B/19	90 passi/giro G/19;B/19
180	180 steps/turn G/38;B/38	180 passi/giro G/38;B/38
360	360 steps/turn G/76;B/76	360 passi/giro G/76;B/76
720	720 steps/turn G/152;B/152	720 passi/giro G/152;B/152
90	90 steps/turn G/0;B/0	90 passi/giro G/0;B/0
180	180 steps/turn G/0;B/0	180 passi/giro G/0;B/0
250	250 steps/turn G/0;B/0	250 passi/giro G/0;B/0
360	360 steps/turn G/0;B/0	360 passi/giro G/0;B/0
500	500 steps/turn G/0;B/0	500 passi/giro G/0;B/0
720	720 steps/turn G/0;B/0	720 passi/giro G/0;B/0
1000	1000 steps/turn G/0;B/0	1000 passi/giro G/0;B/0
250	250 steps/turn E;D	250 passi/giro E;D
360	360 steps/turn E;D	360 passi/giro E;D
500	500 steps/turn E;D	500 passi/giro E;D
720	720 steps/turn E;D	720 passi/giro E;D
1000	1000 steps/turn E;D	1000 passi/giro E;D
90	90 steps/turn D	90 passi/giro D
180	180 steps/turn D	180 passi/giro D

d CODE/ CODICE

B	Natural Binary code/ codice Binario naturale
B/0	Binary code centrally cutted/ codice Binario troncato centr.
B/19	Binary code - exc (90)/ codice Binario - eccesso (90)
B/38	Binary code - exc (180)/ codice Binario - eccesso (180)
B/62	Binary code - exc (900)/ codice Binario - eccesso (900)
B/76	Binary code - exc (360)/ codice Binario- eccesso (360)
B/152	Binary code - exc (720)/ codice Binario- eccesso (720)
D	BCD code (100+720)/ codice BCD (100+720)
E	Excess 3 Gray code (100+720)/ codice Gray exc. 3 (100+720)
G	Natural Gray code/ codice Gray naturale
G/0	Gray code centrally cutted/ codice Gray troncato centr.
G/19	Gray code - exc (90)/ codice Gray - eccesso (90)
G/38	Gray code - exc (180)/ codice Gray - eccesso (180)
G/76	Gray code - exc (360)/ codice Gray - eccesso (360)
G/152	Gray code - exc (720)/ codice Gray - eccesso (720)

e POWER SUPPLY/ ALIMENTAZIONE

5	+5 V ±5 %
11/30	+11±30 V

f PROTECTION DEGREE/ GRADO DI PROTEZIONE

K1	IP 55 (EN60529) with D25 only/ solo con D25
K4	IP 64 (EN60529)

g SHAFT/ ALBERO

15	Ø 15 mm
----	---------

h ELECTRICAL CONNECTIONS/ CONNESSIONI ELETTRICHE

Pnn	on axial cable gland with cable 1 + 6 m long /pressacavo assiale con cavo da 1 a 6 m;
PLnn	radial cable gland with cable 1 + 6 m long /pressacavo radiale con cavo da 1 a 6 m;
S07	on 7 pins axial MIL connector /conn. circolare militare assiale a 7 poli
S10	on 10 pins axial MIL connector /conn. circolare militare assiale a 10 poli
S26	on 26 pins axial MIL connector /conn. circolare militare assiale a 26 poli
SL07	on 7 pins radial MIL connector /conn. circolare militare radiale a 7 poli
SL10	on 10 pins radial MIL connector /conn. circolare militare radiale a 10 poli
SL26	on 26 pins radial MIL connector /conn. circolare militare radiale a 26 poli
nn	cable length/ lunghezza cavo (es. PL10 = 1 m. ...PL60 = 6 m)

i OUTPUT CIRCUITS/ CIRCUITI DI USCITA

20	PNP 100 mA open collector (positive logic / logica positiva);
21	PNP 100 mA pull-down (positive logic/ logica positiva) (only/ solo 11/30V);
22	NPN 100 mA open collector (negative logic/ logica negativa);
23	NPN 100 mA pull-up (negative logic/ logica negativa) (only/ solo 11/30V);
S13D	SSI 13 bit right alignment/ allineamento a destra (only / solo 11/30V)

j OPTIONS/ OPZIONI

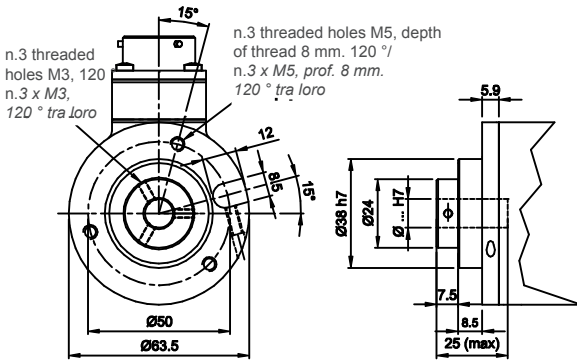
U	Up/Down NPN
Z	Zero signal/ Segnale di zero (except output S13D/ esclusa elettronica S13D)
V	Displayed Index signal/ Segnale di index visualizzato (except output S13D/ esclusa elettronica S13D)

Absolute singleturn encoders

TKE615
hollow shaft
Ø 63,5

Mechanical assembly/ montaggio meccanico

= Default



Electrical connections/ connessioni elettriche

