

**TKM38**

**solid shaft**

**Ø 74/48/46**



Italsensor Quality System certified according to the UNI EN ISO 9001



## Features:

TKM38 - low-cost incremental encoder with integrated coupling and mounting bell for generic industrial applications.

- *robust design;*
- *high reliability and long service life;*
- *resolution up to 3.600 ppr; others on demand;*
- *protection degree up to IP55;*
- *cable output;*



## MECHANICAL SPECIFICATIONS/ CARATTERISTICHE MECCANICHE

**Dimensions/ Dimensioni**

**Shaft loading/ Carico sull'albero**

**Shaft Rotation Speed/ Numero giri**

**Starting torque at 25°C/ Coppia di partenza a 25 °C**

**Moment of inertial/ Momento di inerzia**

**Bearing life/ Vita dei cuscinetti**

**Weight/ Peso**

see drawings/ vedi disegni  
axial/ assiale 40 N; radial/ radiale 40 N  
12.000 RPM (short cycle time/ brevi periodi) 6.000 RPM (continuous/ continui)  
2.000 RPM (with proof shaft/ con asse stagno) \* (1)  
0,025 Nm;  
40 g cm<sup>2</sup>  
5 x 10<sup>9</sup> rev. min./ giri (minimo)  
~ 0,7 kg

## ELECTRICAL SPECIFICATIONS/ CARATTERISTICHE ELETTRICHE

**Resolution/ Risoluzione**

**Power supply/ Alimentazione**

**Output frequency/ Frequenza in uscita**

**Synchronous index output/ Sincronismo di zero**

**Supply current without load/ Assorbimento in corrente**

**Protection/ Protezione**

3.600 ppr; others on demand/ 3.600 ppr; altri a richiesta  
5 V; 24/5 V; 11÷30 V  
up to 150 kHz/ fino a 150 kHz  
on A default, B- A+B optional/ su canale A predefinito - B- A+B a richiesta  
150 mA max  
short circuit protection, no limit duration (only output LD2 and PP2);  
against inversion of polarity (except 5V) - available on demand/  
contro il cortocircuito (solo elettronica LD2 e PP2);  
contro inversione di polarità (escluso 5V) - disponibile su richiesta;

## MATERIALS/ MATERIALI UTILIZZATI

**Flange/ Flangia**

**Housing/ Corpo**

**Shaft/ Albero**

aluminum S11/ in alluminio S11  
Polyamid 6 (PA6)/ Poliammide 6 (PA6)  
stainless steel/ acciaio inossidabile

## ENVIRONMENTAL SPECIFICATIONS/ CARATTERISTICHE AMBIENTALI

**Operating temperature range/ Temperatura di lavoro**

**Storage temperature range/ Temperatura di stoccaggio**

**Protection degree/ Grado di protezione (EN 60529)**

**Relative humidity/ Umidità relativa**

**Vibrations/ Vibrazioni (EN 60068-2-6)**

**Shock resistance/ Resistenza a shock (EN 60068-2-27)**

-10°C ÷ +70 °C  
-30°C ÷ +80 °C  
IP55  
98% RH without condensing/ senza condensazione  
10 g (from 10 up to 2.000 Hz) / (da 10 a 2.000 Hz)  
20 g (for 11 ms) / (per 11 ms)

### ORDER CODE

**TKMXXX . X . XXXX . XXXXX . X . K1 . XX . XXnn . XXX-XXXX . Xnnn**  

**a**
**b**
**c**
**d**
**e**
**f**
**g**
**h**
**i**
**j**

#### **a** MODEL/ MODELLO

TKM310	unidirectional / monodirezionale
TKM311	unidirectional + index/ monodirezionale + zero
TKM320	bidirectional / bidirezionale
TKM321	bidirectional + index/ bidirezionale + zero

#### **b** ASSEMBLY/ MONTAGGIO

A	Mounting bell type "A"/ Flangia a lanterna tipo "A"
B	Mounting bell type "B"/ Flangia a lanterna tipo "B"
C	Mounting bell type "C"/ Flangia a lanterna tipo "C"

#### **c** PULSE RATE/ IMPULSI GIRO

2 - 3 - 5 - 10 - 15 - 20 - 25 - 32 - 36 - 40 - 50 - 60 - 64 - 72 - 78 - 100 - 108 - 125 - 128 - 132 - 150 - 156 - 168 - 176 - 180 - 188 - 192 - 200 - 216 - 239 - 250 - 254 - 256 - 300 - 314 - 360 - 400 - 500 - 512 - 600 - 625 - 720 - 800 - 900 - 1000 - 1024 - 1250 - 1440 - 2000 - 2500 - 3600

others on demand/ altri a richiesta

#### **d** POWER SUPPLY/ ALIMENTAZIONE

5	+5 V ±5 %
11/30	+11±30 V
24/5	+11/30 V supply +5 V output

#### **e** OUTPUT FREQUENCY/ FREQUENZA IN USCITA

S	from 0 a - up to 50 kHz / da 0 a 50 kHz
V	from 0 a - up to 150 kHz / da 0 a 150 kHz

#### **f** PROTECTION DEGREE/ GRADO DI PROTEZIONE

K1	IP 55 (EN60529)
----	-----------------

#### **g** SHAFT/ ALBERO

6	∅ 6 mm
8	∅ 8 mm
10	∅ 10 mm

#### **h** ELECTRICAL CONNECTIONS/ CONNESSIONI ELETTRICHE

OUTPUT S ; P ; OC ; OP ; PP2 ; LD ; LD2

PSnn cap radial cable gland with cable 1 ÷ 6 m long/ gommino passacavo radiale con cavo da 1 a 6 m;

nn cable length/ lunghezza cavo (es. PS10 = 1 m. ...PS60 = 6 m)

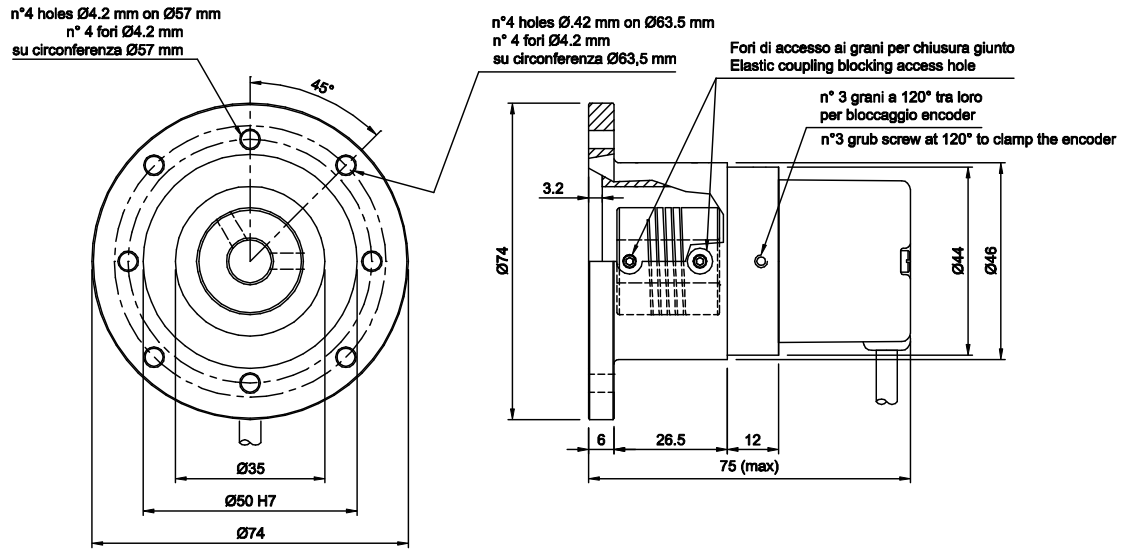
#### **i** OUTPUT CIRCUITS/ CIRCUITI DI USCITA

S	NPN standard ( resistor included- resistenza di pull-up inclusa)
OC	NPN open collector
P	PNP ( resistor included resistenza di pull-down inclusa )
OP	PNP open collector
PP2-5	Push-Pull 5 V output only - solo 5 V
PP2-1130	Push-Pull 11/30 Vcc output ( only with voltage supply - solo con alimentazione 11/30 V)
LD	Line driver RS422 (26LS31) only - solo 5 V or 24/5V
LD2-5	Line driver 5 Vcc output only - solo 5 V
LD2-1130	Line driver 11/30 Vcc output ( only with voltage supply - solo con alimentazione 11/30V)

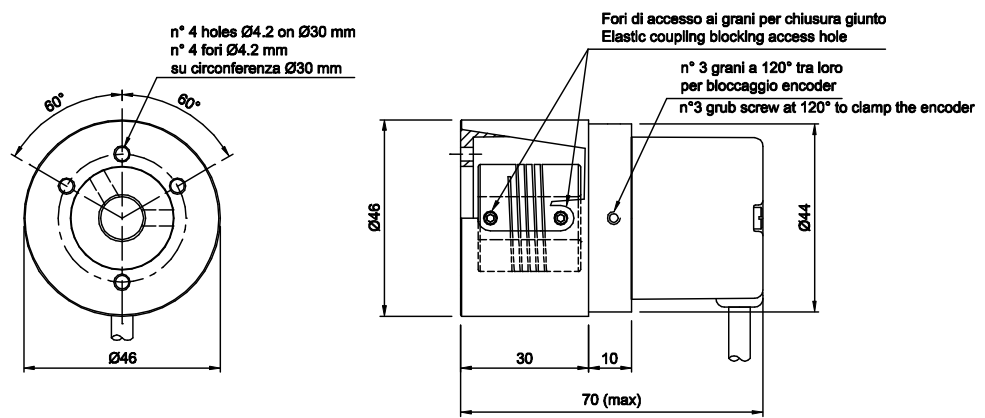
#### **j** CUSTOM

CUSTOM custom execution/ esecuzione custom

### A - Mounting bell type "A"



### B - Mounting bell type "B"



### C - Mounting bell type "C"

