

TKW315-TKW315C

hollow shaft

∅ 38



Italsensor Quality System certified according to the UNI EN ISO 9001



Features:

TKW315- TKW315C - an economic incremental optical encoder suitable for various industrial applications.

- economic and reliable encoder for various applications;
- resolution up to 3600 ppr, others on demand;
- protection degree IP55;
- cable output.



MECHANICAL SPECIFICATIONS/ CARATTERISTICHE MECCANICHE

Dimensions/ *Dimensioni*

Shaft loading/ *Carico sull'albero*

Shaft Rotation Speed/ *Numero giri*

Starting torque at 25°C/ *Coppia di partenza a 25 °C*

Moment of inertia/ *Momento di inerzia*

Bearing life/ *Vita dei cuscinetti*

Weight/ *Peso*

see drawings/ vedi disegni
axial/ assiale 10 N; radial/ radiale 20 N
10.000 RPM (short cycle time/ brevi periodi) 6.000 RPM (continuous/ continui)
0,005 Nm;
6 g cm²
5 x 10⁹ rev. min/ giri (minimo)
~ 0,1 kg

ELECTRICAL SPECIFICATIONS/ CARATTERISTICHE ELETTRICHE

Resolution/ *Risoluzione*

Power supply/ *Alimentazione*

Output frequency/ *Frequenza in uscita*

Synchronous index output/ *Sincronismo di zero*

Supply current without load/ *Assorbimento in corrente*

Protection/ *Protezione*

3600 ppr; others on demand/ 3600 ppr; altri a richiesta
5 V; 24÷5 V; 11÷30 V
up to 150 kHz/ fino a 150 kHz
on A default, B- A+B optional/ su canale A predefinito, - B- A+B a richiesta
100 mA max
short circuit protection, no limit duration (only output LD2 and PP2);
against inversion of polarity (except 5V) /
contro il cortocircuito (solo elettronica LD2 e PP2);
contro inversione di polarità (escluso 5V)

MATERIALS/ MATERIALI UTILIZZATI

Flange/ *Flangia*

Housing/ *Corpo*

Shaft/ *Albero*

aluminum 11S/ in alluminio 11S
polyamid 6 (PA6)/ poliammide 6 (PA6);
stainless steel/ acciaio inossidabile

ENVIRONMENTAL SPECIFICATIONS/ CARATTERISTICHE AMBIENTALI

Operating temperature range/ *Temperatura di lavoro*

Storage temperature range/ *Temperatura di stoccaggio*

Protection degree/ *Grado di protezione (EN 60529)*

Relative humidity/ *Umidità relativa*

Vibrations/ *Vibrazioni (EN 60068-2-6)*

Shock resistance/ *Resistenza a shock (EN 60068-2-27)*

-10°C ÷ +70 °C
-30°C ÷ +80 °C
IP55
98% RH without condensing/ senza condensazione
10 g (from 10 up to 2.000 Hz) / (da 10 a 2.000 Hz)
20 g (for 11 ms) / (per 11 ms)

ORDER CODE

TKW XXXX . = . XXXX . XXXXX . X . XX . X . PSnn . XXX-XXXX . Xnnn

a
b
c
d
e
f
g
h
i
j

a MODEL/ MODELLO

TKW 351 unidirectional/ monodirezionale
 TKW 351C with collar/ con collarino
 TKW 352 unidirect + index/ monodir+ zero
 TKW 352C with collar/ con collarino
 TKW 362 bidirectional/ bidirezionale
 TKW 362C with collar/ con collarino
 TKW 363 bidirect + index/ bidirez.+ zero
 TKW 363C with collar/ con collarino

b ASSEMBLY/ MONTAGGIO

= Default / standard

c PULSE RATE/ IMPULSI GIRO

2 - 3 - 5 - 10 - 15 - 20 - 25 - 32 - 36 - 40 - 50 - 60 - 64 - 72 - 78 - 100 -
 108 - 125 - 128 - 132 - 150 - 156 - 168 - 176 - 180 - 188 - 192 - 200 -
 216 - 239 - 250 - 254 - 256 - 300 - 314 - 360 - 400 - 500 - 512 - 600 -
 625 - 720 - 800 - 900 - 1000 - 1024 - 1250 - 1440 - 2000 - 2500 - 3600

other values on demand/ altri valori a richiesta

d POWER SUPPLY/ ALIMENTAZIONE

5 +5 V ±5 %
 11/30 +11±30 V
 24/5 +11 ± 30 V supply + 5 V output

e OUTPUT FREQUENCY/ FREQUENZA IN USCITA

S from 0 a - up to 50 kHz / da 0 a 50 kHz
 V from 0 a - up to 150 kHz / da 0 a 150 kHz

f PROTECTION DEGREE/ GRADO DI PROTEZIONE

K1 IP 55 (EN60529)

g SHAFT/ ALBERO

6 Ø 6 mm (depth 15 mm/ profondità 15 mm)
 8 Ø 8 mm (depth 15 mm/ profondità 15 mm) not available with collar version/ non disponibile con la versione collarino

h ELECTRICAL CONNECTIONS/ CONNESSIONI ELETTRICHE

OUTPUT S ; P ; OC ; OP ; PP2 ; LD ; LD2

PSnn on radial cable gland with cable 1 ÷ 6 m long/ gommino passacavo radiale con cavo da 1 a 6 m;

nn cable length/ lunghezza cavo (es. PS10 = 1 m. ...PS60 = 6 m)

i OUTPUT CIRCUITS/ CIRCUITI DI USCITA

S NPN standard (resistor included- resistenza di pull-up inclusa)
 OC NPN open collector
 P PNP (resistor included resistenza di pull-down inclusa)
 OP PNP open collector
 PP2-5 Push-Pull 5 V output
 PP2-1130 Push-Pull 11/30 Vcc output (only with voltage supply - solo con alimentazione 11/30 V)
 LD Line driver RS422 (26LS31) only - solo 5 V or 24/5V
 LD2-5 Line driver 5 Vcc output
 LD2-1130 Line driver 11/30 Vcc output (only with voltage supply - solo con alimentazione 11/30V)

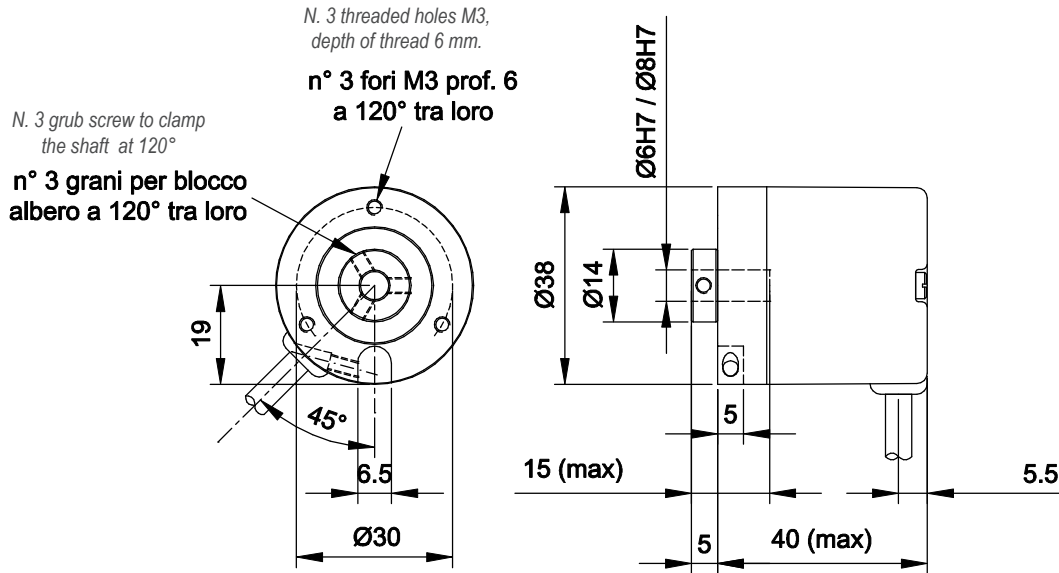
j CUSTOM

CUSTOM custom execution/ esecuzione custom

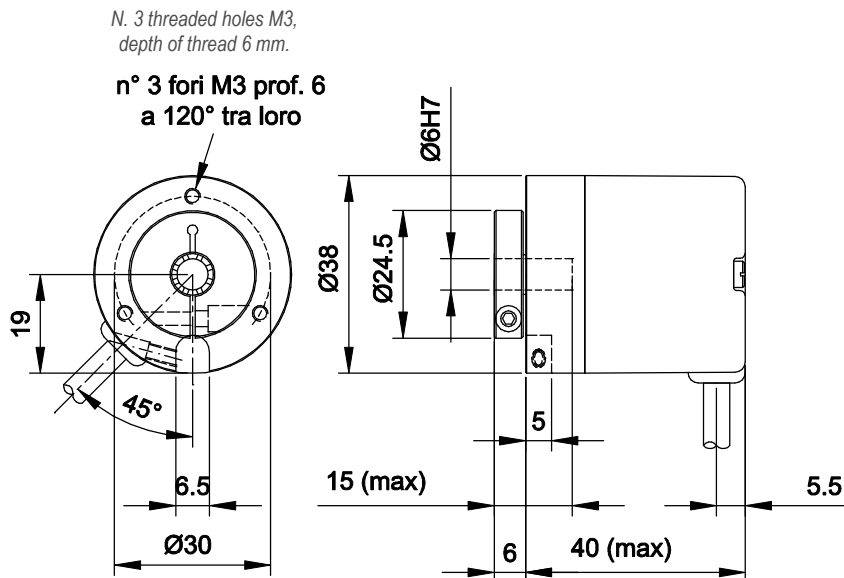
Incremental optical encoders

TKW315-TKW315C / hollow shaft / $\varnothing 38$

Standard version TKW315



Version with collar TKW315C



Assembly example

