

TRC100

solid shaft

Ø 115



Italsensor Quality System certified according to the UNI EN ISO 9001

**Features:**

TRC100 - encoder with centrifugal relay for monitoring speed of axis and ensuring safety for industrial applications.

- high reliability and long service life;
- resolution up to 10.000 ppr; others on demand;
- setting speed 780 - 6.000 RPM;
- protection degree IP64;
- cable and connector outputs;

**MECHANICAL SPECIFICATIONS/ CARATTERISTICHE MECCANICHE****Dimensions/ Dimensioni****Shaft Rotation Speed/ Numero giri****Starting torque at 25°C/ Coppia di partenza a 25 °C****Moment of inertia/ Momento di inerzia****Bearing life/ Vita dei cuscinetti****Weight/ Peso**

see drawings/ vedi disegni
6.000 RPM (continuous/ continui)
0,025 Nm;
40 g cm²
5 x 10⁹ rev. min./ giri (minimo)
~ 0,9 kg

ELECTRICAL SPECIFICATIONS/ CARATTERISTICHE ELETTRICHE**Resolution/ Risoluzione****Power supply/ Alimentazione****Output frequency/ Frequenza in uscita****Synchronous index output/ Sincronismo di zero****Supply current without load/ Assorbimento in corrente****Protection/ Protezione**

10.000 ppr; others on demand/ 10.000 ppr; altri a richiesta
5 V; 24/5 V; 11÷30 V
up to 300 kHz/ fino a 300 kHz
on A default, B- A+B optional/ su canale A predefinito - B- A+B a richiesta
150 mA max
short circuit protection, no limit duration (only output LD2 and PP2);
against inversion of polarity (except 5V) /
contro il cortocircuito (solo elettronica LD2 e PP2);
contro inversione di polarità (escluso 5V)

MATERIALS/ MATERIALI UTILIZZATI**Flange/ Flangia****Housing/ Corpo****Shaft/ Albero**

aluminum non corroding thermally stabilized/
in alluminio anticorrosione stabilizzato termicamente
Aluminum painted with inhibiting treatment 180 °C/
alluminio verniciato con trattamento termico 180°C
stainless steel/ acciaio inossidabile

ENVIRONMENTAL SPECIFICATIONS/ CARATTERISTICHE AMBIENTALI**Operating temperature range/ Temperatura di lavoro****Storage temperature range/ Temperatura di stoccaggio****Protection degree/ Grado di protezione (EN 60529)****Relative humidity/ Umidità relativa****Vibrations/ Vibrazioni (EN 60068-2-6)****Shock resistance/ Resistenza a shock (EN 60068-2-27)**

-10°C ÷ +70 °C
-30°C ÷ +80 °C
IP64
98% RH without condensing/ senza condensazione
10 g (from 10 up to 2.000 Hz) / (da 10 a 2.000 Hz)
20 g (for 11 ms) / (per 11 ms)

TRC100

solid shaft

Ø 115

ORDER CODE

TRCXXX. = . XXXXX . XXXXX . X . K4 . 11 . XXnn . XXX-XXXX . Xnnn

a

b

c

d

e

f

g

h

i

j

a MODEL/ MODELLO

TRC110	unidirectional / monodirezionale
TRC111	unidirectional + index/ monodirezionale + zero
TRC120	bidirectional / bidirezionale
TRC121	bidirectional + index/ bidirezionale + zero

b ASSEMBLY/ MONTAGGIO

= Default/ standard

c PULSE RATE/ IMPULSI GIRO

2 - 5 - 10 - 20 - 25 - 30 - 32 - 36 - 40 - 50 - 60 - 64 - 72 - 80 - 88 - 90 - 100 - 120 - 125 - 127 - 128 - 150 - 162 - 180 - 183 - 200 - 240 - 250 - 254 - 256 - 300 - 314 - 360 - 375 - 390 - 400 - 500 - 512 - 576 - 600 - 625 - 635 - 720 - 750 - 800 - 900 - 1000 - 1024 - 1200 - 1250 - 1270 - 1440 - 1500 - 1800 - 2000 - 2048 - 2500 - 2540 - 2700 - 3600 - 4096 - 5000 - 9000 - 10.000

others on demand/ altri a richiesta

d POWER SUPPLY/ ALIMENTAZIONE

5	+5 V ±5 %
11/30	+11±30 V
24/5	+11/30 V supply +5 V output

e OUTPUT FREQUENCY/ FREQUENZA IN USCITA

S	from 0 a - up to 100 kHz / da 0 a 100 kHz
V	from 0 a - up to 300 kHz / da 0 a 300 kHz

f PROTECTION DEGREE/ GRADO DI PROTEZIONE

K4 IP 64 (EN60529)

g SHAFT/ ALBERO

11 Ø 11 mm

h ELECTRICAL CONNECTIONS/ CONNESSIONI ELETTRICHE

OUTPUT S ; P ; OC ; OP ; PP2 ; LD ; LD2 (except/ escluso TRC121)

Pnn	on axial cable gland with cable 1 ÷ 6 m long /pressacavo assiale con cavo da 1 a 6 m;
PLnn	radial cable gland with cable 1 ÷ 6 m long /pressacavo radiale con cavo da 1 a 6 m;
S07	on 7 pins axial MIL connector /conn. circolare militare assiale a 7 poli
L07	on 7 pins radial MIL connector /conn. circolare militare radiale a 7 poli

OUTPUT LD ; LD2 (only/ solo TRC121)

Pnn	on axial cable gland with cable 1 ÷ 6 m long /pressacavo assiale con cavo da 1 a 6 m;
PLnn	radial cable gland with cable 1 ÷ 6 m long /pressacavo radiale con cavo da 1 a 6 m;
S10	on 10 pins axial MIL connector /conn. circolare militare assiale a 10 poli
L10	on 10 pins radial MIL connector /conn. circolare militare radiale a 10 poli

nn cable length/ lunghezza cavo (es. PL10 = 1 m. ...PL60 = 6 m)

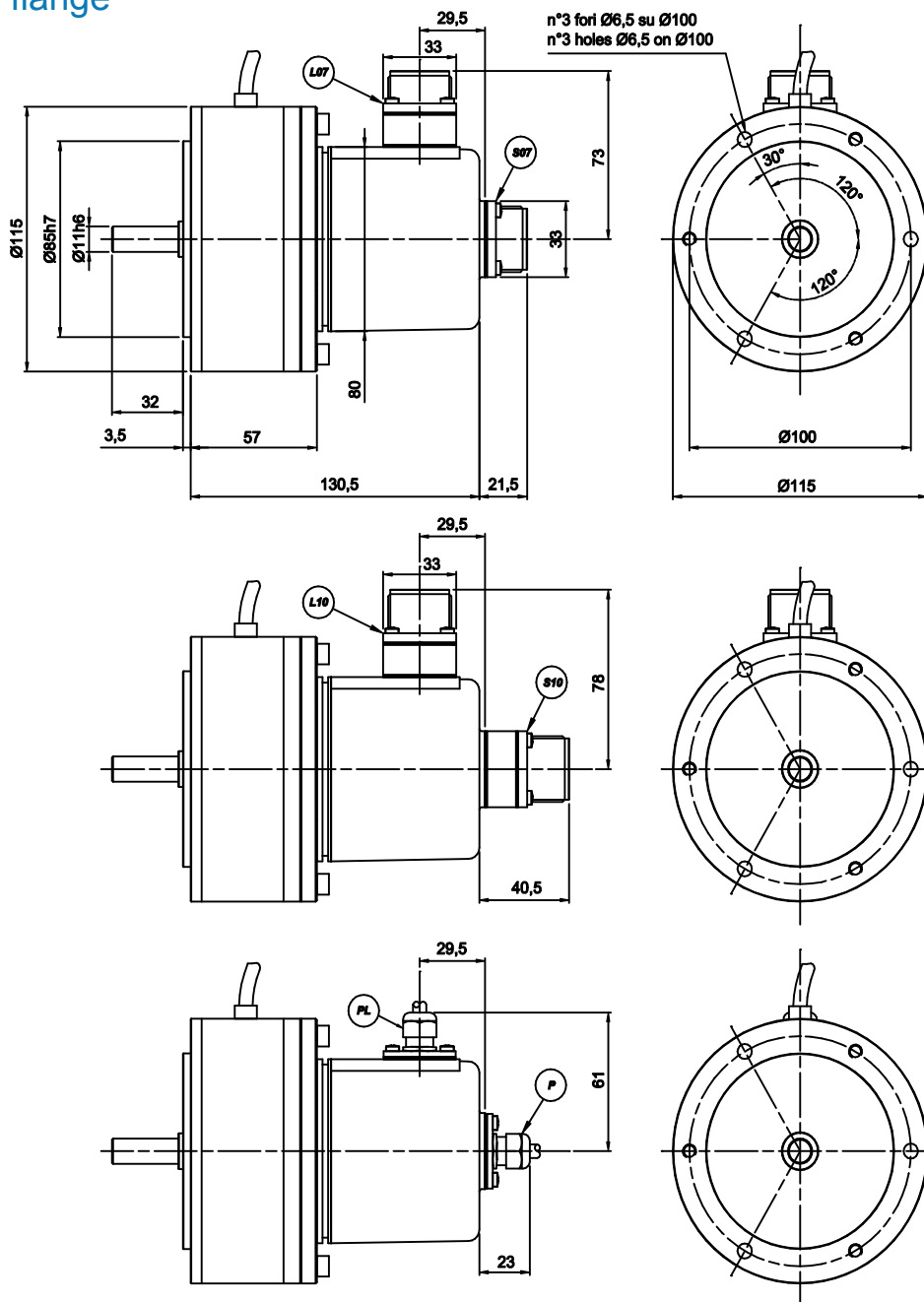
i OUTPUT CIRCUITS/ CIRCUITI DI USCITA

S	NPN standard (resistor included- resistenza di pull-up inclusa)
OC	NPN open collector
P	PNP (resistor included resistenza di pull-down inclusa)
OP	PNP open collector
PP2-5	Push-Pull 5 V output 5 V
PP2-1130	Push-Pull 11/30 Vcc output (only with voltage supply - solo con alimentazione 11/30 V)
LD	Line driver RS422 (26LS31) only - solo 5 V or 24/5V
LD2-5	Line driver 5 Vcc output only - solo 5 V
LD2-1130	Line driver 11/30 Vcc output (only with voltage supply - solo con alimentazione 11/30V)

j CUSTOM

CUSTOM custom execution/ esecuzione custom

= Standard flange



Centrifugal relay features/ Caratteristiche relè centrifugo

Setting speed/ *Velocità di taratura* (*): 780 ÷ 6.000 RPM;

Tripping precision/ *Precisione intervento allarme*: ±3% setting value, valore di taratura;

Alarm contacts capacity/ *Portata contatti allarme*: 2A/250Vca; 3.3A/125Vca;

Alarm intervention/ *Intervento allarme*: NC – on opening/ in apertura.

(*): to be specified in case of order/ da specificare in fase di ordine