

TS40

solid shaft

Ø 40



Italsensor Quality System certified according to the UNI EN ISO 9001



Features:

TS40- an economic incremental optical encoder suitable for different industrial applications.

- compact and economic encoder for various applications;
- resolution up to 2.000 ppr; others on demand;
- protection degree IP64;
- cable output.



MECHANICAL SPECIFICATIONS/ CARATTERISTICHE MECCANICHE

Dimensions/ *Dimensioni*

Shaft/ *Albero*

Shaft loading/ *Carico sull'albero*

Shaft Rotation Speed/ *Numero giri*

Starting torque at 25°C/ *Coppia di partenza a 25 °C*

Moment of inertial/ *Momento di inerzia*

Bearing life/ *Vita dei cuscinetti*

Weight/ *Peso*

see drawings/ *vedi disegni*
 stainless steel/ *acciaio inossidabile*
 axial/ *assiale* 40 N; radial/ *radiale* 40 N
 10.000 RPM (short cycle time/ *brevi periodi*) 6.000 RPM (continuous/ *continui*)
 2.000 turn/min with protection shaft/ *giri/min con asse stagno*
 0,005 Nm;
 6 g cm²
 5 x 10⁹ rev. min./ *giri (minimo)*
 ~ 0,1 kg

ELECTRICAL SPECIFICATIONS/ CARATTERISTICHE ELETTRICHE

Resolution/ *Risoluzione*

Power supply/ *Alimentazione*

Output frequency/ *Frequenza in uscita*

Synchronous index output/ *Sincronismo di zero*

Supply current without load/ *Assorbimento in corrente*

Protection/ *Protezione*

2.000 ppr; others on demand/ 2.000 ppr; altri a richiesta
 5 V; 5/24 V; 24/5 V; 11±30 V
 up to 100 kHz/ *fino a 100 kHz*
 on A default, A+B optional/ *su canale A predefinito, A+B a richiesta*
 100 mA max
 short circuit protection, no limit duration (only output LD2 and PP2);
 against inversion of polarity (except 5V)
 contro il cortocircuito (solo elettronica LD2 e PP2);
 contro inversione di polarità (escluso 5V)

MATERIALS/ MATERIALI UTILIZZATI

Flange/ *Flangia*

Housing/ *Corpo*

Shaft/ *Albero*

aluminum S11/ *in alluminio S11*
 polyamid 6 (PA6)/ *poliammide 6 (PA6)*;
 stainless steel/ *acciaio inossidabile*

ENVIRONMENTAL SPECIFICATIONS/ CARATTERISTICHE AMBIENTALI

Operating temperature range/ *Temperatura di lavoro*

Storage temperature range/ *Temperatura di stoccaggio*

Protection degree/ *Grado di protezione (EN 60529)*

Relative humidity/ *Umidità relativa*

Vibrations/ *Vibrazioni (EN 60068-2-6)*

Shock resistance/ *Resistenza a shock (EN 60068-2-27)*

-10°C ÷ +70 °C
 -30°C ÷ +80 °C
 IP64
 98% RH without condensing/ *senza condensazione*
 10 g (from 10 up to 2.000 Hz) / *(da 10 a 2.000 Hz)*
 20 g (for 11 ms) / *(per 11 ms)*

ORDER CODE

TSXXX . XX . XXXX . XXXXX . S . K4 . X . PLnn . XXX-XXXX . Xnnn

a b c d e f g h i j

a MODEL/ *MODELLO*

TS401	unidirectional / monodirezionale
TS402	unidirectional + index/ monodirezionale + zero
TS403	bidirectional / bidirezionale
TS404	bidirectional + index/ bidirezionale + zero

b ASSEMBLY/ *MONTAGGIO*

MONTAGGIO - ASSEMBLY

SG	Servo-clip / servo-graffe
HL	HL assembly/ flangia HL

c PULSE RATE/ *IMPULSI GIRO*

2 - 10 - 15 - 20 - 25 - 50 - 100 - 200 - 300 - 360 - 400 - 500
- 1000 - 1024 - 1250 - 2000

Other resolution available on request/ Altre risoluzioni disponibili su richiesta

d POWER SUPPLY/ *ALIMENTAZIONE*

5	+5 V ±5 %
5/24	+5 ÷24 V
24/5	+11÷30 V supply + 5 V output
11/30	+11÷30 V

e OUTPUT FREQUENCY/ *FREQUENZA IN USCITA*

S from 0 a - up to 100 kHz / da 0 a 100 kHz

f PROTECTION DEGREE/ *GRADO DI PROTEZIONE*

K4 IP 64 (EN60529)

g SHAFT/ *ALBERO*

4	Ø 4 mm
6	Ø 6 mm

h ELECTRICAL CONNECTIONS/ *CONNESSIONI ELETTRICHE*

OUTPUT S ; OC ; P; OP; PP2; LD; LD2

PLnn only cap radial cable gland with cable 1 + 6 m long / solo pressacavo radiale con cavo da 1 a 6 m;

nn cable length/ lunghezza cavo (es. PL10 = 1 m. ...PL60 = 6 m)

i OUTPUT CIRCUITS/ *CIRCUITI DI USCITA*

S	NPN standard (resistor included- resistenza di pull-up inclusa)
OC	NPN open collector
P	PNP (resistor included - resistenza di pull-down inclusa)
OP	PNP open collector
PP2-5	Push-Pull 5 V output 5 V
PP2-524	Push-Pull 5/24 Vcc output (only with voltage supply - solo con alimentazione 5/24V)
PP2-1130	Push-Pull 11/30 Vcc output (only with voltage supply - solo con alimentazione 11/30 V)
LD	Line driver RS422 (26LS31) only - solo 5 V- or 24/5 V
LD2-5	Line driver 5 Vcc output 5 V
LD2-524	Line driver 5/24 Vcc output (only with voltage supply - solo con alimentazione 5/24V)
LD2-1130	Line driver 11/30 Vcc output (only with voltage supply - solo con alimentazione 11/30V)

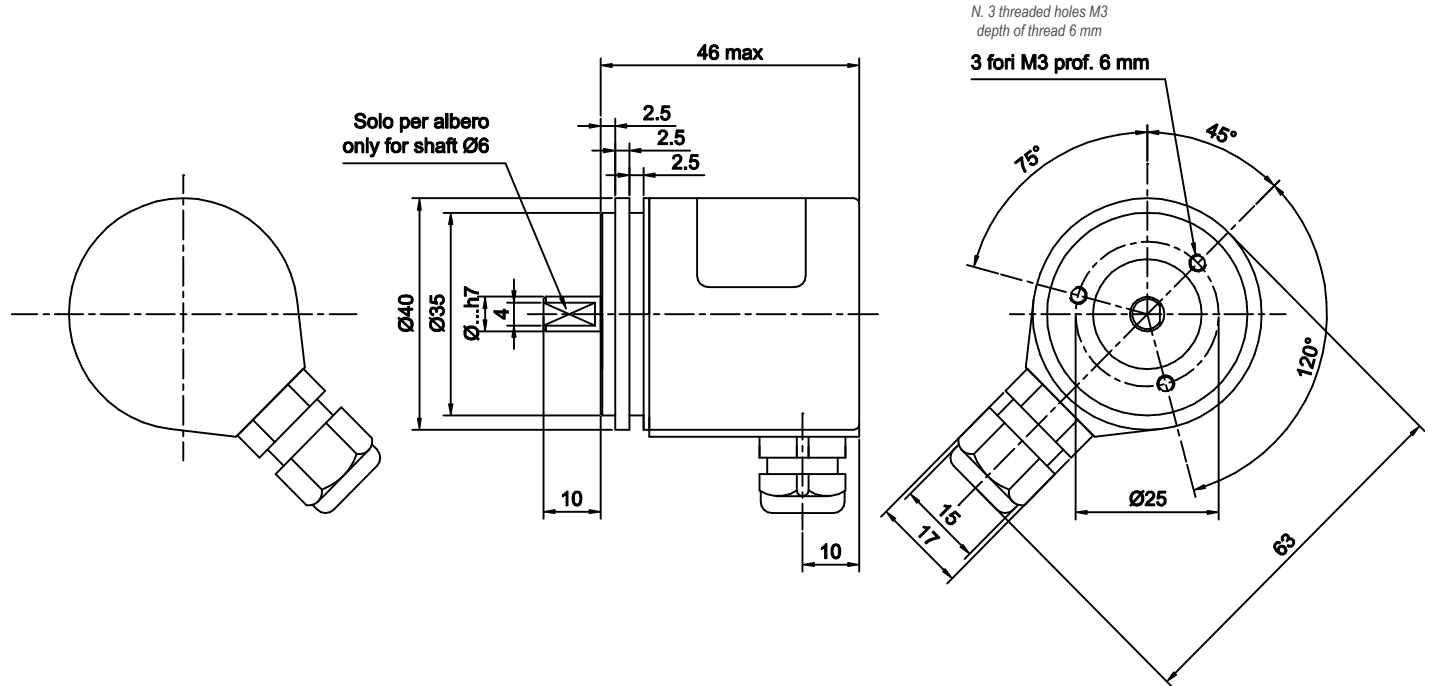
j CUSTOM

CUSTOM custom execution/ esecuzione custom

Incremental optical encoders

TS40 / **solid shaft** / **Ø 40**

SG Flange



HL Flange

