

TS58HS/TI58HS

hollow through shaft

Ø 58



Italsensor Quality System certified according to the UNI EN ISO 9001



Features:

TS58HS - an extremely robust and durable incremental optical encoder for heavy duty industrial applications. For UL-CSA recognized version use the family code TI58HS.

This model was designed to meet the most challenging environmental conditions guaranteeing its functioning at high temperatures, vibrations, dust, oil etc.

Thanks to its robust design and high reliability, it's particularly suitable for electric motors.

- fixing system through antirotation pin or springs;
- resolution up to 5.000 ppr, others on demand;
- shaft diameters changeable through reducing bushes;
- protection degree IP65;
- high operating temperature -25°C ÷ +100 °C
- cable output.

UL-CSA recognized version - code TI58HS
Versione certificata UL-CSA - mod. TI58HS



MECHANICAL SPECIFICATIONS/ CARATTERISTICHE MECCANICHE

Dimensions/ Dimensioni

Shaft loading/ Carico sull'albero

Shaft Rotation Speed/ Numero giri

Starting torque at 25°C/ Coppia di partenza a 25 °C

Moment of inertial/ Momento di inerzia

Bearing life/ Vita dei cuscinetti

Weight/ Peso

see drawings/ vedi disegni
axial/ assiale 25 N; radial/ radiale 25 N
10.000 RPM (short cycle time / per brevi periodi)/ 6.000 RPM (continuous/ continui)
0,025 Nm; 0,040 Nm with hole shaft proof/ con asse stagno *(1)
40 g cm²
5 x 10⁹ rev. min/ giri (minimo)
~ 0,20 kg

ELECTRICAL SPECIFICATIONS/ CARATTERISTICHE ELETTRICHE

Resolution/ Risoluzione

Power supply/ Alimentazione

Output frequency/ Frequenza in uscita

Synchronous index output/ Sincronismo di zero

Supply current without load/ Assorbimento in corrente

Protection/ Protezione

5.000 ppr; others on demand/ 5.000 ppr; altri a richiesta
5 V; 11÷30 V
up to 200 kHz/ fino a 200 kHz
on A - B- A&B according to types / su canale A- B- A&B a richiesta
150 mA max
short circuit protection, no limit duration (only output LD2 and PP2);
against inversion of polarity (except 5V)
contro il cortocircuito (solo elettronica LD2 e PP2);
contro inversione di polarità (escluso 5V)

MATERIALS/ MATERIALI UTILIZZATI

Flange/ Flangia

Housing/ Corpo

Shaft/ Albero

aluminum non corroding/ in alluminio anticorrosivo
aluminum non corroding/ in alluminio anticorrosivo
stainless steel/ acciaio inox

ENVIRONMENTAL SPECIFICATIONS/ CARATTERISTICHE AMBIENTALI

Operating temperature range/ Temperatura di lavoro

Storage temperature range/ Temperatura di stoccaggio

Protection degree/ Grado di protezione (EN 60529)

Relative humidity/ Umidità relativa

Vibrations/ Vibrazioni (EN 60068-2-6)

Shock resistance/ Resistenza a shock (EN 60068-2-27)

-25°C ÷ +100 °C only with 5V supply voltage >= 1024 PPR/
solo alimentazione fissa uguale a 5 V e con risoluzione >= 1024 PPR;
-10°C ÷ +70 °C with resolution/ con risoluzione < 1024PPR
-30°C ÷ +110 °C
IP65
98% RH without condensing/ senza condensazione
10 g (from 10 up to 2.000 Hz) / (da 10 a 2.000 Hz)
20 g (for 11 ms) / (per 11 ms)

*(1) Not a test parameter, information only/ Valore indicativo

ORDER CODE

TSXXXXHS . XX . XXXX . XXXXX . S . XX . XX . PUnn . XXX-XXXX . Xnnn

a
b
c
d
e
f
g
h
i
j

a MODEL/ MODELLO

TS580HS unidirectional / monodirezionale
TS581AHS unidirectional + index on **A** / monodirezionale + zero su **A**
TS582HS bidirectional / bidirezionale
TS583AHS bidirectional + index on **A** / bidirezionale + zero su **A**
TS58BHS bidirectional + index on **B** / bidirezionale + zero su **B**
TS583ABHS bidirectional + index on **A + B** / bidirezionale + zero su **A + B**

For UL-CSA recognized version use the family code **TI58HS**/ per la versione certificata UL-CSA utilizzare il codice famiglia **TI58HS**

b ASSEMBLY/ MONTAGGIO

M0 without spring/ senza molla
M1 with spring type M1/ con molla M1
M2 with spring type M2/ con molla M2

c PULSE RATE/ IMPULSI GIRO

4 - 5 - 25 - 50 - 60 - 100 - 150 - 200 - 250 - 256 - 300 - 400 - 500 - 600 - 625 - 635 - 720 - 800 - 1000 - 1024 - 1200 - 1250 - 1440 - 1500 - 1600 - 1800 - 2000 - 2048 - 2500 - 3600 - 4096 - 5000

other values on demand/ altri valori a richiesta

Note: <=1024, 1500, 1600 up to/ fino a 70 °C
4, 300, >=1024 up to/ fino a 100 °C

d POWER SUPPLY/ ALIMENTAZIONE

5 +5 V ±5 %
11/30 +11÷30 V

e OUTPUT FREQUENCY/ FREQUENZA IN USCITA

S from 0 a - up to 200 kHz / da 0 a 200 kHz

f PROTECTION DEGREE/ GRADO DI PROTEZIONE

K4 IP 64 (EN60529)
K5 IP 65 (EN60529)

g SHAFT/ ALBERO

8 Ø 8 mm (through hole/ foro passante)
10 Ø 10 mm (through hole/ foro passante)
11 Ø 11 mm (through hole/ foro passante)
12 Ø 12 mm (through hole/ foro passante)
15 Ø 15 mm (through hole/ foro passante)

Reduction bushing for shaft diameter less than 15 mm/ Boccole di riduzione per diametro inferiore a 15 mm

Note: Shaft working length min 25 mm / lunghezza albero non inferiore a 25 mm
Other diameters on demand/ altri diametri a richiesta

h ELECTRICAL CONNECTIONS/ CONNESSIONI ELETTRICHE

OUTPUT **PP2 ; LD2**

PUnn universal cable gland (radial & axial) with cable 1 ÷ 6 m long / pressacavo universale (radiale & assiale) con cavo da 1 a 6 m;

nn cable length/ lunghezza cavo (es. PU10 = 1 m. ...PU60 = 6 m)

i OUTPUT CIRCUITS/ CIRCUITI DI USCITA

PP2-5 Push-Pull 5 V output only - solo 5 V

PP2-1130 Push-Pull 11/30 Vcc output (only with voltage supply - solo con alimentazione 11/30 V)

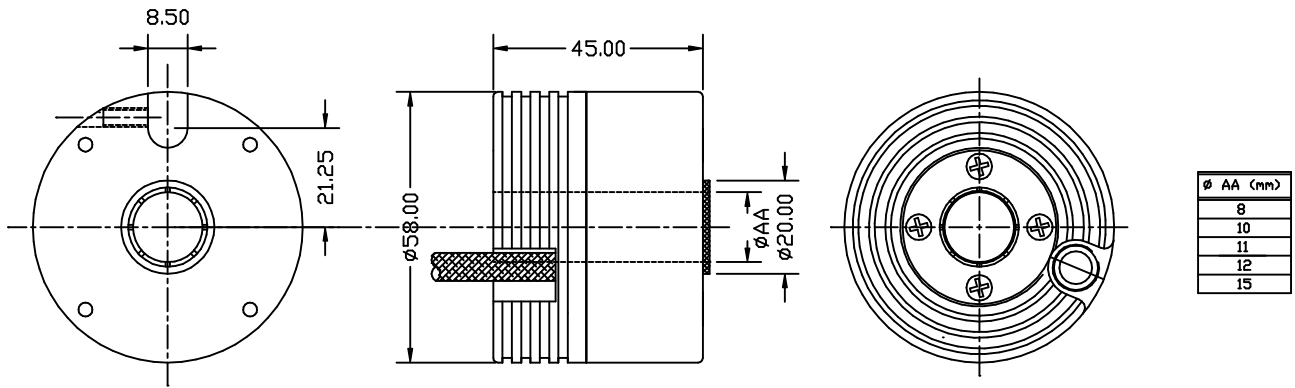
LD2-5 Line driver 5 Vcc output only - solo 5 V

LD2-1130 Line driver 11/30 Vcc output (only with voltage supply - solo con alimentazione 11/30V)

j CUSTOM

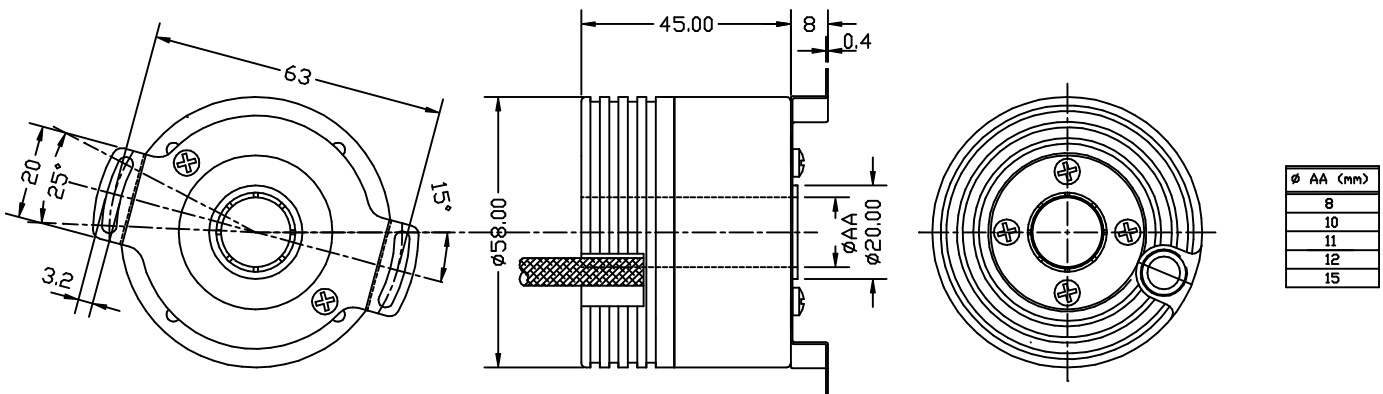
CUSTOM custom execution/ esecuzione custom

M0 Flange



M1 Flange

with antirotation spring/*con molla antirotazione*



M2 Flange

with antirotation spring/*con molla antirotazione*

