

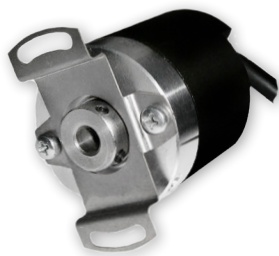
TSW365

hollow shaft

Ø 36,5



Italsensor Quality System certified according to the UNI EN ISO 9001



Features:

TSW365 - an economic incremental optical encoder with high resolution suitable for various industrial applications.

- economic and reliable encoder for various applications;
- high resolution up to 14.400 ppr, others on demand;
- protection degree IP64;
- universal cable output (radial or axial with a single model).



MECHANICAL SPECIFICATIONS/ CARATTERISTICHE MECCANICHE

Dimensions/ Dimensioni

Shaft loading/ Carico sull'albero

Shaft Rotation Speed/ Numero giri

Starting torque at 25°C/ Coppia di partenza a 25 °C

Moment of inertia/ Momento di inerzia

Bearing life/ Vita dei cuscinetti

Weight/ Peso

see drawings/ vedi disegni
axial/ assiale 10 N; radial/ radiale 20 N
10.000 RPM (short cycle time/ brevi periodi) 6.000 RPM (continuous/ continui)
0,005 Nm;
6 g cm²
5 x 10⁹ rev. min/ giri (minimo)
~ 0,1 kg

ELECTRICAL SPECIFICATIONS/ CARATTERISTICHE ELETTRICHE

Resolution/ Risoluzione

Power supply/ Alimentazione

Output frequency/ Frequenza in uscita

Synchronous index output/ Sincronismo di zero

Supply current without load/ Assorbimento in corrente

Protection/ Protezione

14.400 ppr; others on demand/ 14.400 ppr; altri a richiesta
5 V
up to 200 kHz/ fino a 200kHz
A&B default/ su canale A&B predefinito
100 mA max
short circuit protection, no limit duration (only output LD2 and PP2);
against inversion of polarity (except 5V) /
contro il cortocircuito (solo elettronica LD2 e PP2);
contro inversione di polarità (escluso 5V)

MATERIALS/ MATERIALI UTILIZZATI

Flange/ Flangia

Housing/ Corpo

Shaft/ Albero

aluminum 11S/ in alluminio 11S
polyamid 6 (PA6)/ poliammide 6 (PA6);
stainless steel/ acciaio inossidabile

ENVIRONMENTAL SPECIFICATIONS/ CARATTERISTICHE AMBIENTALI

Operating temperature range/ Temperatura di lavoro

Storage temperature range/ Temperatura di stoccaggio

Protection degree/ Grado di protezione (EN 60529)

Relative humidity/ Umidità relativa

Vibrations/ Vibrazioni (EN 60068-2-6)

Shock resistance/ Resistenza a shock (EN 60068-2-27)

-10°C ÷ +70 °C
-30°C ÷ +80 °C
IP64
98% RH without condensing/ senza condensazione
10 g (from 10 up to 2.000 Hz) / (da 10 a 2.000 Hz)
20 g (for 11 ms) / (per 11 ms)

TSW365

hollow shaft

∅ 36,5

ORDER CODE

TSW 365 . XX . XXXXX . X . S . K4 . X . PUnn . XXX-X . Xnnn

a

b

c

d

e

f

g

h

i

j

a MODEL/ MODELLO

TSW 365 bidirect + index A&B/ bidirez.+ zero A&B
(90° electrical degree/ 90° elettrici)

b ASSEMBLY/ MONTAGGIO

M0 Without spring/ senza molla
M1 With spring/ con molla

c PULSE RATE/ IMPULSI GIRO

720 - 1000 - 1440 - 3600 - 5000 - 7200 - 10.000 - 14.400

other values on demand/ altri valori a richiesta

d POWER SUPPLY/ ALIMENTAZIONE

5 +5 V ±5 %

e OUTPUT FREQUENCY/ FREQUENZA IN USCITA

S from 0 a - up to 200 kHz / da 0 a 200 kHz

f PROTECTION DEGREE/ GRADO DI PROTEZIONE

K4 IP 64 (EN60529)

g SHAFT/ ALBERO

6 ∅ 6 mm H6 (depth 19 mm/ profondità 19 mm)

h ELECTRICAL CONNECTIONS/ CONNESSIONI ELETTRICHE

OUTPUT PP2-5; LD; LD2-5

PUnn universal cable output with cable 1 + 6 m long/ uscita universale con cavo da 1 a 6 m;

nn cable length/ lunghezza cavo (es. PU10 = 1 m. ...PU60 = 6 m)

i OUTPUT CIRCUITS/ CIRCUITI DI USCITA

PP2-5 Push-Pull 5 V output
LD Line driver RS422 (26LS31) only - solo 5 V
LD2-5 Protected line driver 5 Vcc output

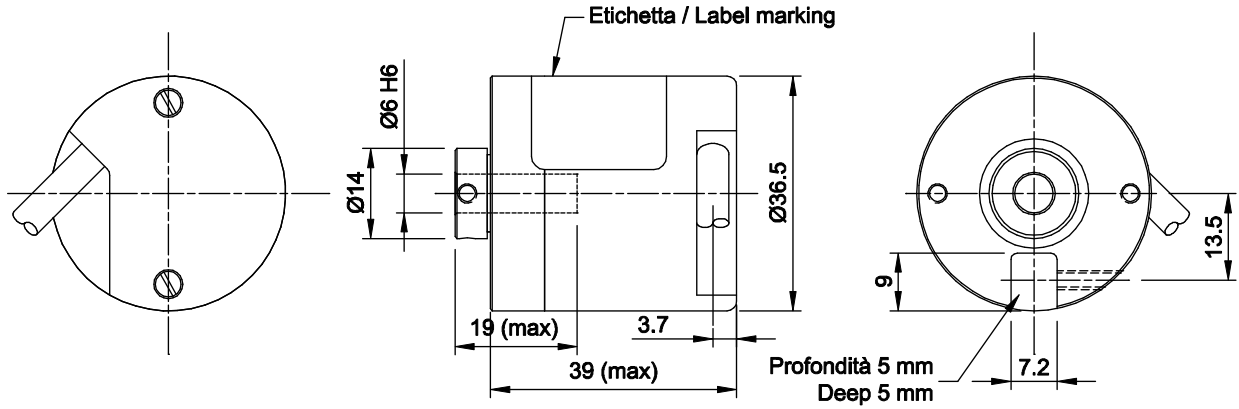
j CUSTOM

CUSTOM custom execution/ esecuzione custom

Incremental optical encoders

TSW365 / hollow shaft / $\varnothing 36,5$

M0 Version without spring



M1 Version with spring

