



CARATTERISTICHE MECCANICHE - MECHANICAL SPECIFICATIONS

Dimensioni - Dimensions: vedi disegni - see drawings
Albero maschio - Solid shaft: acciaio inox AISI 303 - stainless steel AISI 303
Carico sull'albero - Shaft loading: assiale - axial: 40 N; radiale - radial 40 N
Numero giri - Shaft rotational speed: 6.000 RPM continui - continuous; 2000 RPM con asse stagno - with protection shaft
Coppia di partenza a 25° C - starting torque at 25° C: 0,005 Nm; 0,006 con asse stagno - with protection shaft
Momento d'inerzia - Moment of inertia: 6 g cm²
Vita dei cuscinetti - Bearings life: 5 x 10⁹ giri (minimo) - rev. min.
Peso - Weight: ~ 0,23 kg

CARATTERISTICHE ELETTRICHE - ELECTRICAL SPECIFICATIONS

Frequenza in uscita - output frequency: fino a 200 kHz; up to 200 kHz
Sincronismo di zero - Synchronous index output: Su canale A, A+B - on A or A+B
Assorbimento in corrente a vuoto - Supply current without load: 60 mA max.
Protezione - Protection: contro il cortocircuito; short circuit protection, no limit duration (only output LD2 and PP2)
 contro inversione di polarità; against inversion of polarity.

MATERIALI UTILIZZATI - MATERIALS

Corpo - Flange: in alluminio 11S - aluminium 11S
Custodia - Housing: Poliammide 6 (PA6); Polyamid 6 (Pa6)

CARATTERISTICHE AMBIENTALI - ENVIRONMENTAL SPECIFICATIONS

Temperatura di lavoro - Operating temperature range: -10°C + +70°C
Temperatura di stoccaggio - Storage temperature range: -30°C + +85°C
Umidità relativa - Relative humidity: 98% RH senza condensazione - RH without condensing
Vibrazioni - Vibrations: 10 g (da 10 a 2.000 Hz) - (From 10 up to 2.000 Hz)
Shock - Shock: 20 g (per 11 ms) - (for 11 ms)



CODICE DI ORDINAZIONE - ORDERING CODE

TTMXXX . XX . XXXX . XXXXX . S . XX . 6 . Xxnn . XXX-XXXX . Xnnn

Custom

MODELLO - TYPE

(Solo bidirezionale +zero - only bidirectional+zero)
 441 Zero su A - zero index on A
 443 Zero su A&B - zero index on A&B

MONTAGGIO - ASSEMBLY

P Flangia standard Ø 44 - standard flange Ø 44
PX Flangia Proxy Ø 44 - proxy flange Ø 44
SE Flangia Servo Ø 44 (3 fori M4x5 Ø 38)
 Servo flange Ø 44 (3 holes M4x5 Ø 38)
SG Flangia Servo Graffie - servo clip flange
SI Flangia Servo Ø 44 (3 fori M3x5 Ø 30)
 Servo flange Ø 44 (3 holes M3x5 Ø 30)

IMPULSI GIRO - PULSE RATE

1 - 2 - 4 - 8 - 10 - 16 - 20 - 25 - 32 - 40 - 50 - 64 - 80 -
 100 - 125 - 128 - 200 - 250 - 256 - 400 - 500 - 512 -
 1024 - 2048

Alimentazione (Vdc) - Voltage supply

5 +5 V ±5 %
5/24 +5V +24 V
24/5 +24 V supply + 5 V output

Frequenza in uscita - Output frequency

S da - from 0 a - up to 200 kHz

CIRCUITI DI USCITA - OUTPUT CIRCUITS

S NPN standard (resistenza di pull-up inclusa - resistor included)
OC NPN open collector
P PNP (resistenza di pull-up inclusa - resistor included)
OP PNP open collector
PP2-5 Push-Pull 5 V output
PP2-524 Push-Pull 5/24 V output (solo con alimentazione 5/24) - (only with voltage supply 5/24)
LD Line driver RS422 (26LS31) solo 5 V o 24/5 V - only 5 V or 24/5 V
LD2-5 Line driver 5 Vcc output
LD2-524 Line driver 5+24 Vcc output (solo con alimentazione 5/24) - (only with voltage supply 5/24)

CONNESSIONI ELETTRICHE - ELECTRICAL CONNECTIONS

OUTPUT: S ; P ; OC ; OP ; PP2
PS gommino passacavo radiale con cavo da 1 a 6 m; on radial cable gland with cable 1 ÷ 6 m long
P pressacavo assiale con cavo da 1 a 6 m; on axial cable gland with cable 1 ÷ 6 m long
PL pressacavo radiale con cavo da 1 a 6 m; radial cable gland with cable 1 ÷ 6 m long
S05 connettore circolare assiale a 5 poli; on 5 pins axial circular connector
D09 connettore submin. assiale a 9 poli; on 9 pins axial DB9 connector
OUTPUT: LD ; LD2
PS gommino passacavo radiale con cavo da 1 a 6 m; on radial cable gland with cable 1 ÷ 6 m long
P pressacavo assiale con cavo da 1 a 6 m; on axial cable gland with cable 1 ÷ 6 m long
PL pressacavo radiale con cavo da 1 a 6 m; radial cable gland with cable 1 ÷ 6 m long
S08 connettore circolare assiale a 8 poli; on 8 pins axial circular connector
D09 connettore submin. assiale a 9 poli; on 9 pins axial DB9 connector
nn Lunghezza cavo - Cable length (es. PA10 = 1 m. ... PA60 = 6 m)

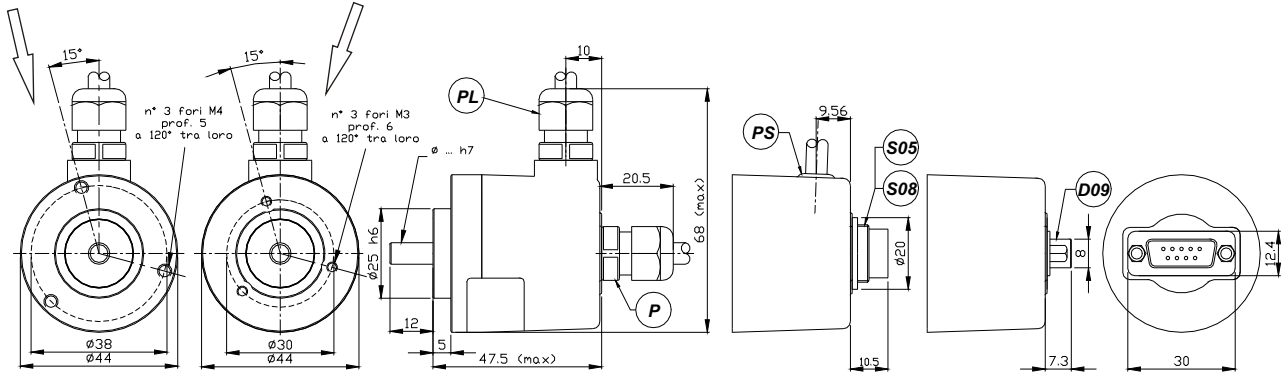
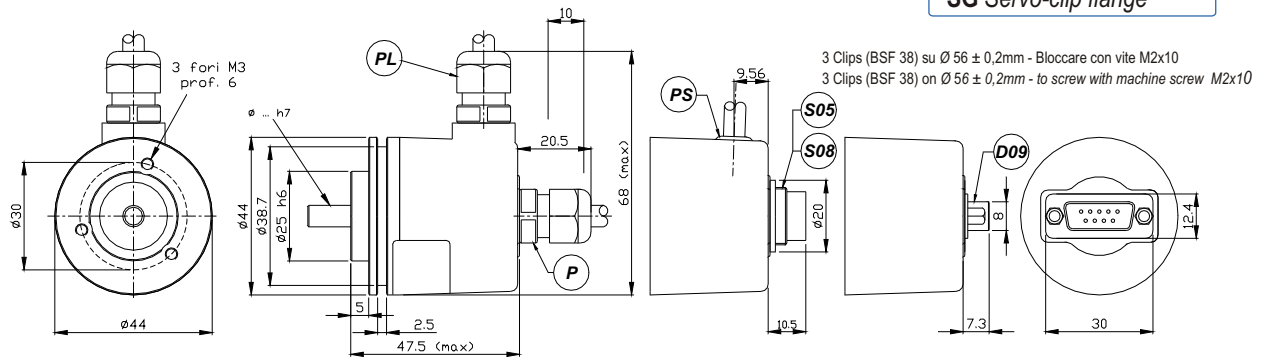
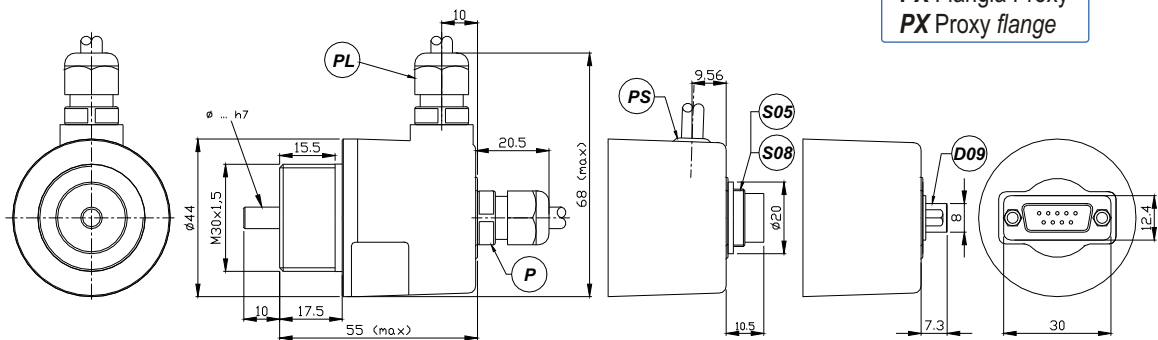
Albero - Shaft

6 Ø6 mm (h6)

Grado di protezione - Protection class

K1 IP 55 (EN60529) solo connessioni "PS" e "DB9" - only "PS" and "DB9" connections
K4 IP 64 (EN60529)
K5 IP 65 (EN60529)
K6 IP 66 (EN60529)

*(1) Valore indicativo - Not a test parameter, information only

SE Flangia servo
SE Servo flange
SI Flangia servo
SI Servo flange
MONTAGGIO MECCANICO
MECHANICAL ASSEMBLY

SG Flangia Servo-graffe
SG Servo-clip flange

PX Flangia Proxy
PX Proxy flange

P Flangia standard
P Standard flange
