



CARATTERISTICHE MECCANICHE - MECHANICAL SPECIFICATIONS

Dimensioni - Dimensions: vedi disegni - see drawings
Albero maschio - Solid shaft: acciaio inox AISI 303 - stainless steel AISI 303
Carico sull'albero - Shaft loading: assiale - axial: 200 N; radiale - radial 200 N
Numero giri - Shaft rotational speed: 6.000 RPM continui - continuous;
Coppia di partenza a 25° C - starting torque at 25° C: 0,025 Nm; *(1)
Momento d'inerzia - Moment of inertia: 40 g cm²
Vita dei cuscinetti - Bearings life: 5 x 10⁹ giri (minimo) - rev. min.
Peso - Weight: ~ 0,25 kg

CARATTERISTICHE ELETTRICHE - ELECTRICAL SPECIFICATIONS

Frequenza in uscita - output frequency: fino a 200 kHz; up to 200 kHz
Sincronismo di zero - Synchronous index output: Su canale A, A+B - on A or A+B
Assorbimento in corrente a vuoto - Supply current without load: 60 mA max.
Protezione - Protection: contro il cortocircuito; short circuit protection, no limit duration (only output LD2 and PP2)
 contro inversione di polarità; against inversion of polarity.

MATERIALI UTILIZZATI - MATERIALS

Corpo - Flange: in alluminio 11S - aluminium 11S
Custodia - Housing: Poliammide 6 (PA6) con schermo magnetico integrato; Polyamid 6 (PA6) with integrated magnetic shield

CARATTERISTICHE AMBIENTALI - ENVIRONMENTAL SPECIFICATIONS

Temperatura di lavoro - Operating temperature range: -10°C + +70°C (Vcc = 5/28), 105°C (solo 5 V ed a richiesta)
Temperatura di stoccaggio - Storage temperature range: -30°C + +105°C
Umidità relativa - Relative humidity: 98% RH senza condensazione - RH without condensing
Vibrazioni - Vibrations: 10 g (da 10 a 2.000 Hz) - (From 10 up to 2.000 Hz)
Shock - Shock: 20 g (per 11 ms) - (for 11 ms)



CODICE DI ORDINAZIONE - ORDERING CODE

TTMXXX . XXX . XXXX . XXXXX . X . XX . XX,XX . XXnn . XXX-XXXX . Xnnn

MODELLO - TYPE

580 bidirezionale - bidirectional
 581 bidirez. + zero - bidirectional + index (A gated)
 582 bidirez. + zero - bidirectional + index (A+B gated)

MONTAGGIO - ASSEMBLY

F1 Flangia Quadra - Square flange (TK40)
 F2 Flangia Quadra - Square flange (TK45)
 F3 Flangia Quadra - Square flange (TK50)
 SG1 Servo-Graffe - Servo-clip (TK50)
 SG2 Servo-Graffe - Servo-clip (TK45)
 SG3 Servo-Graffe - Servo-clip
 S1 Flangia Servo - Servo Flange
 S2 Flangia Servo - Servo Flange (TK45)
 FRE Flangia REO - REO 444 Flange (TK50)

IMPULSI GIRO - PULSE RATE

1 - 2 - 4 - 8 - 10 - 16 - 20 - 25 - 32 - 40 - 50 - 64 - 80 -
 100 - 125 - 128 - 200 - 250 - 256 - 400 - 500 - 512 -
 1024 - 2048

Alimentazione (Vdc) - Voltage supply

5 +5 V ± 5% (std 70°C, max 105°C a richiesta)
 5/28 +5 + 28 V (max 70°C)

Frequenza in uscita - Output frequency

S da - from 0 a - up to 200 kHz

Grado di protezione - Protection class

K4 IP 64 (EN60529)
 K5 IP 65 (EN60529)
 K6 IP 66 (EN60529)

Custom

CIRCUITI DI USCITA - OUTPUT CIRCUITS

PP2-5 Push-Pull 5 V output
 PP2-5/28 Push-Pull 5/28 Vcc output (solo con alimentazione 5/28 - only with voltage supply 5/28 V)

LD Line driver RS422 (26LS31) solo - only 5 V
 LD2-5 Line driver 5 Vcc output solo - only 5 V
 LD2-5/28 Line driver 5/28 Vcc output (solo con alimentazione 5/28 V - only with voltage supply 5/28 V)

CONNESSIONI ELETTRICHE - ELECTRICAL CONNECTIONS

OUTPUT: PP2; LD; Ld2

PLnn pressacavo radiale con cavo da 1 a 6 m; radial cable gland with cable 1 + 6 m long
 L 07 connettore circolare militare radiale a 7 poli; on 7 pins radial MIL connector (TYPE "A", "B")
 L 10 connettore circolare militare radiale a 10 poli; on 10 pins radial MIL connector (TYPE "C")
 R1 conn. circolare radiale antiorario a 12 poli; on 12 pins radial "contact" connector (TYPE "D" - CCW)

nn Lunghezza cavo - Cable length (es. PL10 = 1 m. ... PL60 = 6 m)

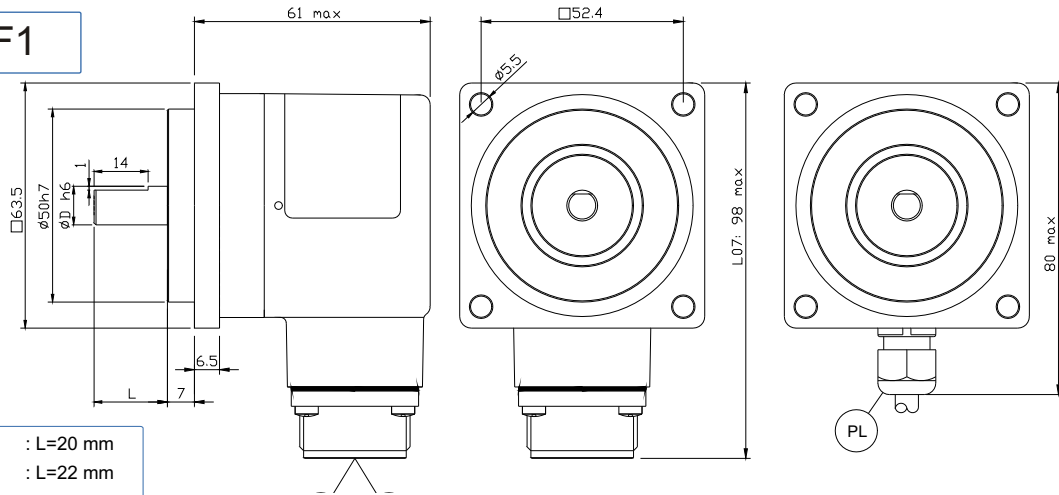
Nota: L10, R1: solo versione TTM581/TTM582 con elettronica LD, LD2
 Note: L10, R1: only for TTM581/TTM582 with LD, LD2 electronic output

Albero - Shaft

6 Ø 6 mm (Flangia-Flange F1- F2 - F3 - SG1 - SG2 - SG3 - S1 - S2)
 8 Ø 8 mm (Flangia-Flange F1- F2 - F3 - SG1 - SG2 - S1 - S2)
 9,52 Ø 9,52 mm (Flangia-Flange F1- F2 - F3 - SG1 - SG2 - S1 - S2)
 10 Ø 10 mm (Flangia-Flange F1- F2 - F3 - SG1 - SG2 - S1 - S2)
 11 Ø 11 mm (Flangia-Flange FRE - SG1)
 11R Ø 11 mm (Flangia-Flange FRE - SG1)

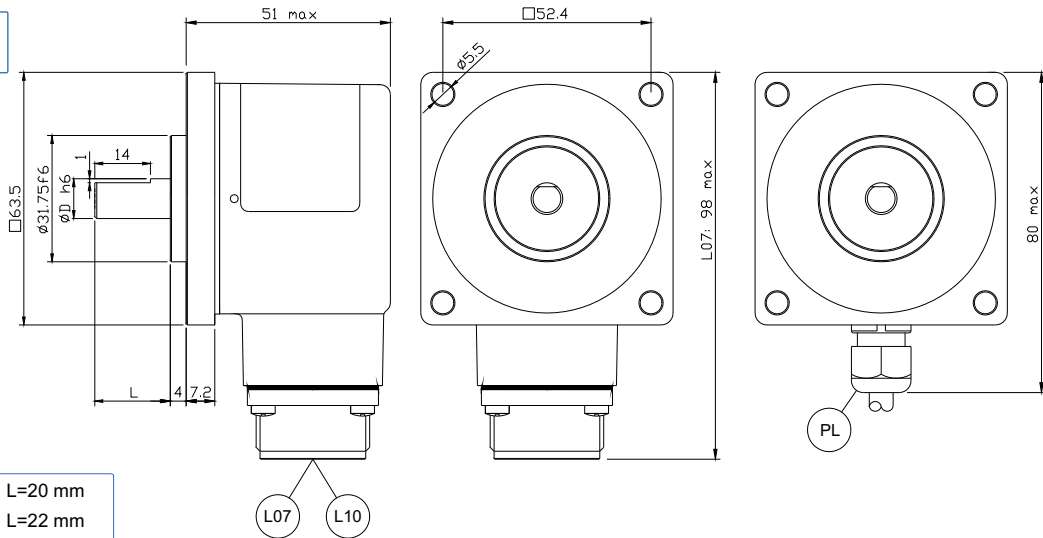
*(1) Valore indicativo - Not a test parameter, information only

Flangia F1



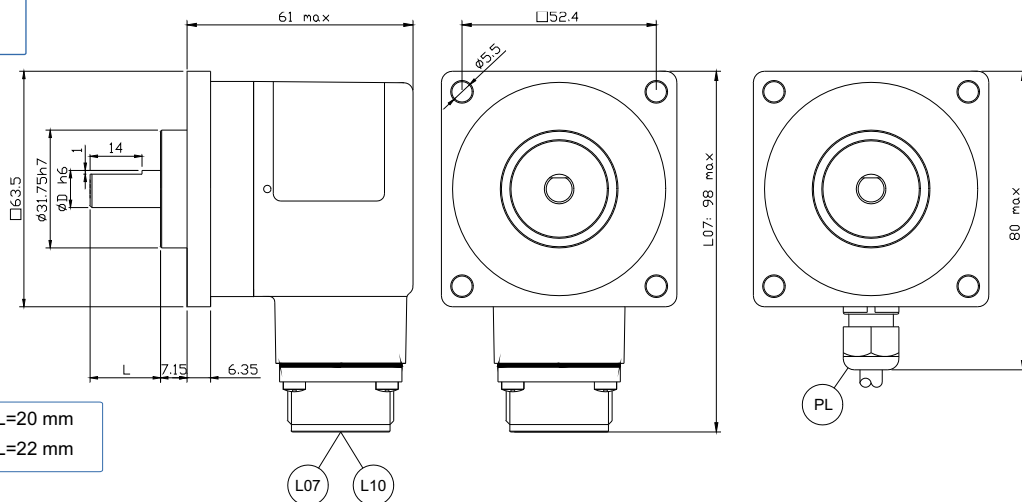
Albero 6,8,10 : L=20 mm
Albero Ø 9,52 : L=22 mm

Flangia F2



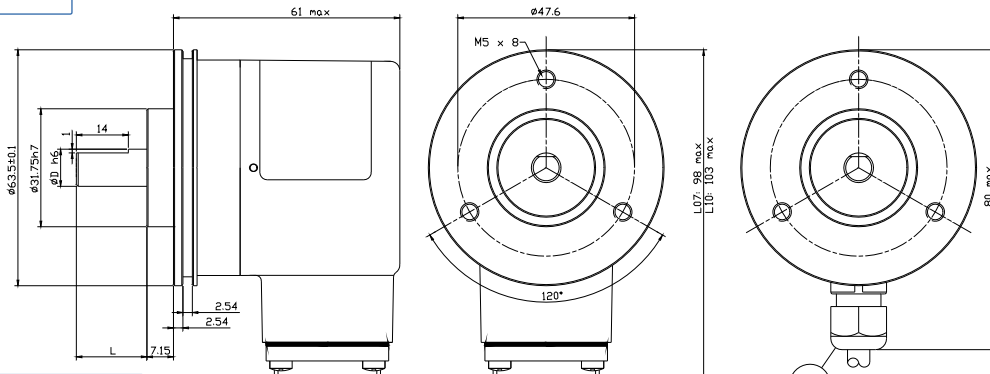
Albero 6,8,10 : L=20 mm
Albero Ø 9,52 : L=22 mm

Flangia F3



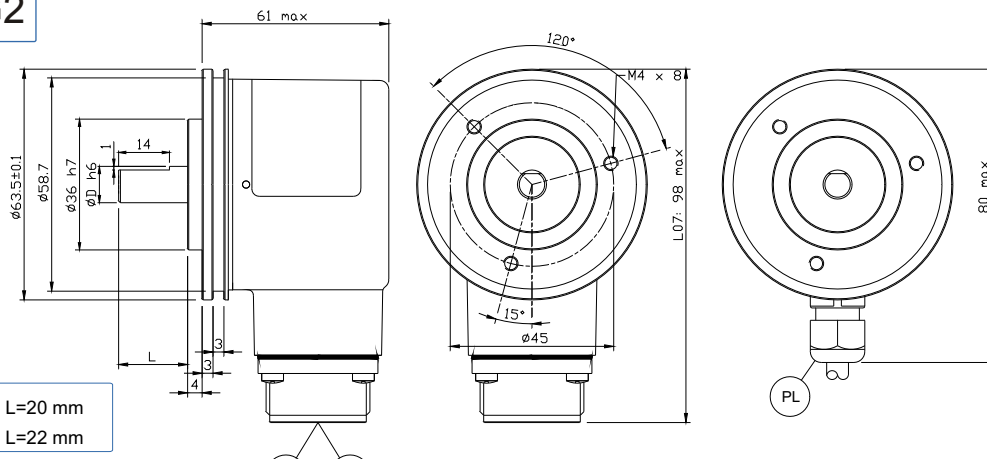
Albero 6,8,10 : L=20 mm
Albero Ø 9,52 : L=22 mm

Flangia SG1



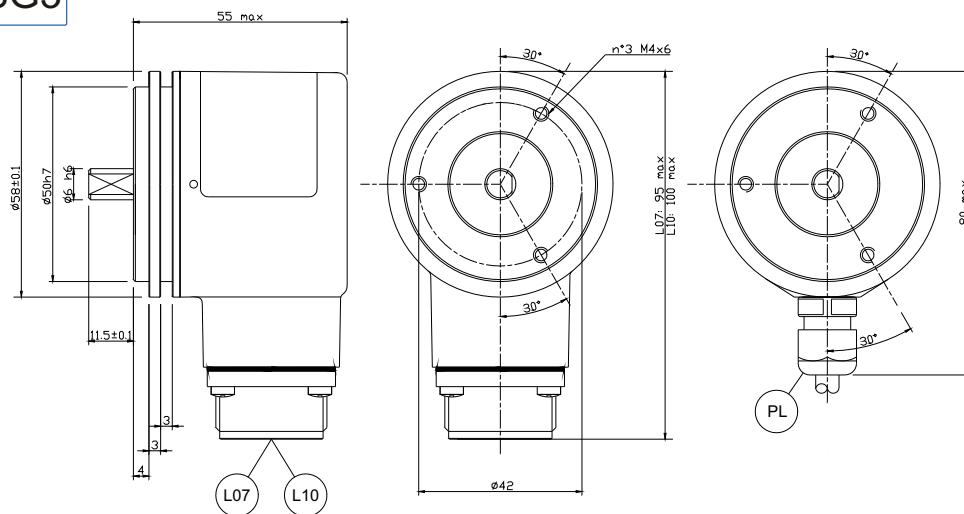
Albero ϕ 6,8,10 : L=20 mm
Albero ϕ 9,52 : L=22 mm
Albero ϕ 11 cod. 11R : L=20 mm

Flangia SG2



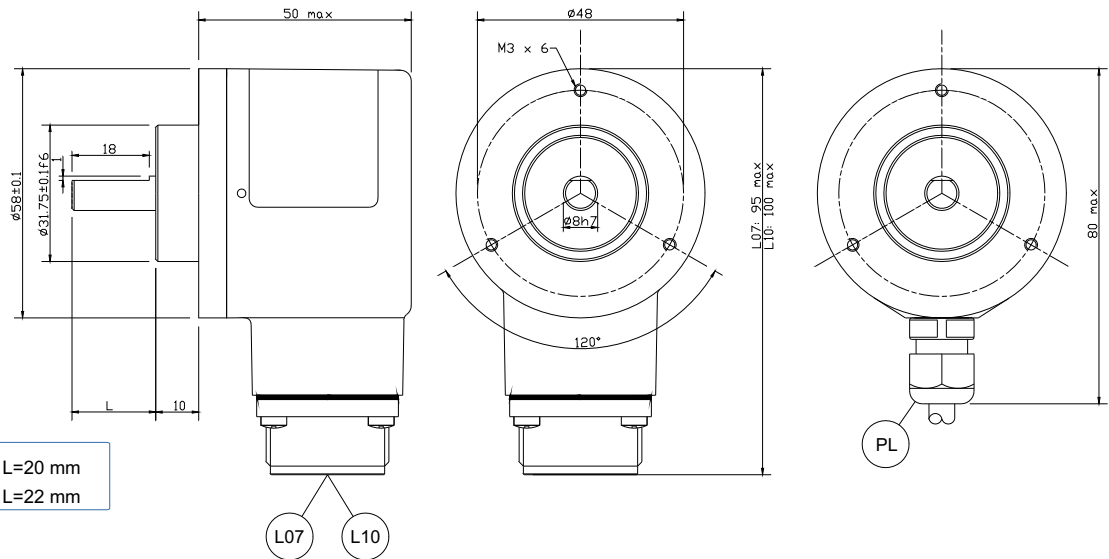
Albero ϕ 6,8,10 : L=20 mm
Albero ϕ 9,52 : L=22 mm

Flangia SG3

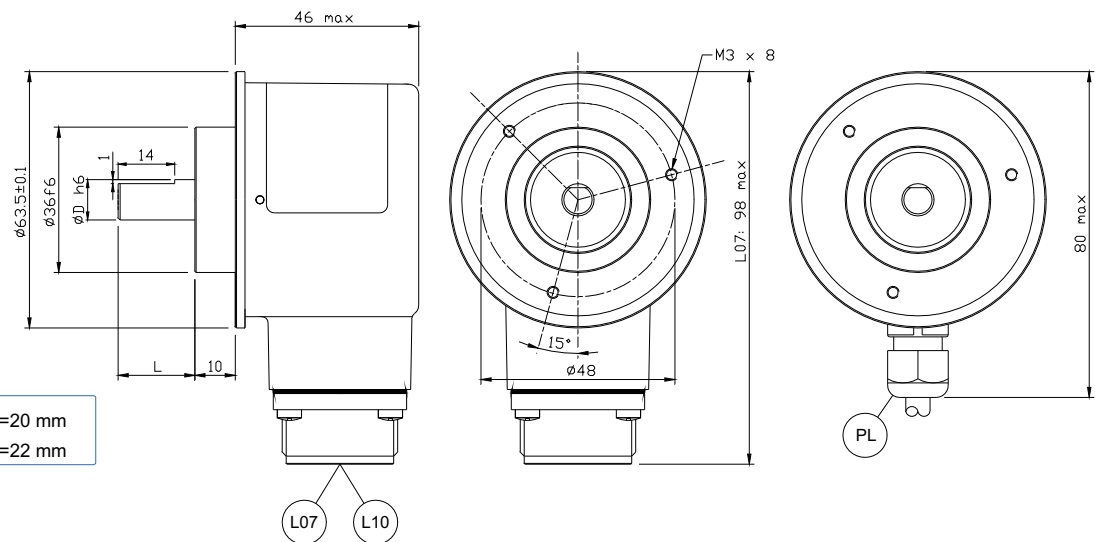


*(1) Valore indicativo - Not a test parameter, information only

Flangia S1



Flangia S2



Flangia FRE

