


CARATTERISTICHE MECCANICHE - MECHANICAL SPECIFICATIONS

Dimensioni - Dimensions: vedi disegni - see drawings
Albero cavo cieco - Hollow shaft: acciaio inox AISI 303 - stainless steel AISI 303
Carico sull'albero - Shaft loading: assiale - axial: 40 N; radiale - radial 60 N
Numero giri - Shaft rotational speed: 6.000 RPM continui - continuous;
Coppia di partenza a 25° C - starting torque at 25° C: 0,025 Nm;
Momento d'inerzia - Moment of inertia: 40 g cm²
Vita dei cuscinetti - Bearings life: 5 x 10⁹ giri (minimo) - rev. min.
Peso - Weight: ~ 0,25 kg

CARATTERISTICHE ELETTRICHE - ELECTRICAL SPECIFICATIONS

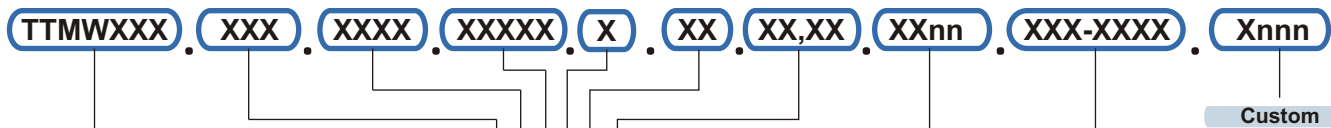
Frequenza in uscita - output frequency: fino a 200 kHz; up to 200 kHz
Sincronismo di zero - Synchronous index output: Su canale A, A+B - on A or A+B
Absorbimento in corrente a vuoto - Supply current without load: 60 mA max.
Protezione - Protection: contro il cortocircuito; short circuit protection, no limit duration (only output LD2 and PP2)
 contro inversione di polarità; against inversion of polarity.

MATERIALI UTILIZZATI - MATERIALS

Corpo - Flange: in alluminio 11S - aluminium 11S
Custodia - Housing: Poliammide 6 (PA6) con schermo magnetico integrato; Polyamid 6 (PA6) with integrated magnetic shield

CARATTERISTICHE AMBIENTALI - ENVIRONMENTAL SPECIFICATIONS

Temperatura di lavoro - Operating temperature range: -10°C + +70°C (Vcc = 5/28), 105°C (solo 5 V ed a richiesta)
Temperatura di stoccaggio - Storage temperature range: -30°C + +105°C
Umidità relativa - Relative humidity: 98% RH senza condensazione - RH without condensing
Vibrazioni - Vibrations: 10 g (da 10 a 2.000 Hz) - (From 10 up to 2.000 Hz)
Shock - Shock: 20 g (per 11 ms) - (for 11 ms)


CODICE DI ORDINAZIONE - ORDERING CODE


MODELLO - TYPE
 580 bidirezionale - bidirectional
 581 bidirez. + zero - bidirectional + index (A gated)
 582 bidirez. + zero - bidirectional + index (A+B gated)

MONTAGGIO - ASSEMBLY
 M0 Senza molla / without spring
 M1 Con molla M1 / with spring type M1
 M2 Con molla M2 / with spring type M2

IMPULSI GIRO - PULSE RATE
 1 - 2 - 4 - 8 - 10 - 16 - 20 - 25 - 32 - 40 - 50 - 64 - 80 -
 100 - 125 - 128 - 200 - 250 - 256 - 400 - 500 - 512 -
 1024 - 2048

Alimentazione (Vdc) - Voltage supply
 5 +5 V ±5 % (std 70°C, max 105°C a richiesta)
 5/28 +5 + 28 V (max 70 °C)

Frequenza in uscita - Output frequency
 S da- from 0 a - up to 200 kHz

Grado di protezione - Protection class
 K4 IP 64 (En60529)

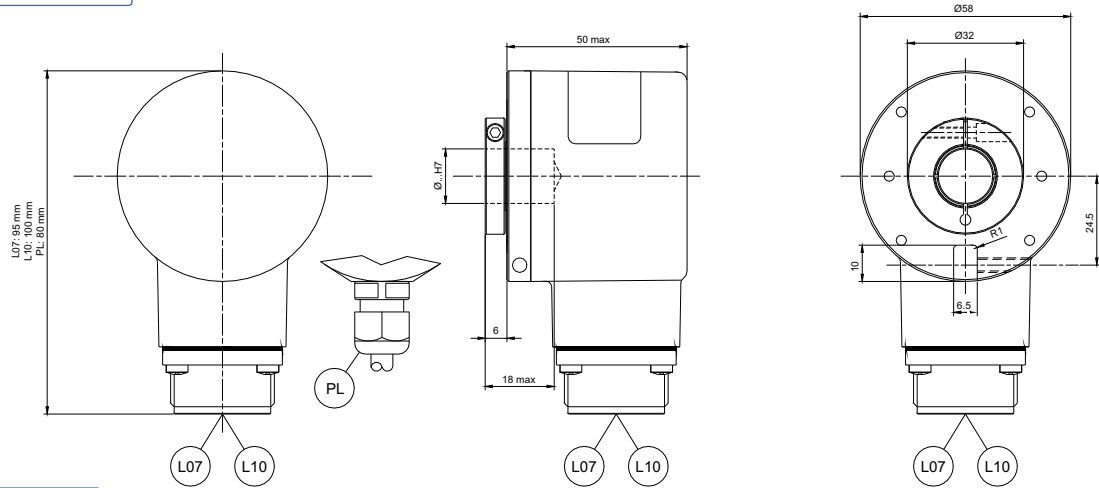
CIRCUITI DI USCITA - OUTPUT CIRCUITS
 PP2-5 Push-Pull 5 V output
 PP2-528 Push-Pull 5/28 Vcc output (solo con alimentazione 5/28 - only with voltage supply 5/28 V)
 LD Line driver RS422 (26LS31) solo - only 5 V
 LD2-5 Line driver 5 Vcc output solo - only 5 V
 LD2-528 Line driver 5/28 Vcc output (solo con alimentazione 5/28 V - only with voltage supply 5/28 V)

CONNESSIONI ELETTRICHE - ELECTRICAL CONNECTIONS
OUTPUT: PP2 ; LD ; LD2
 PLnn pressacavo radiale con cavo da 1 a 6 m; radial cable gland with cable 1 + 6 m long
 L 07 connettore circolare militare radiale a 7 poli; on 7 pins radial MIL connector (TYPE "A", "B")
 L 10 connettore circolare militare radiale a 10 poli; on 10 pins radial MIL connector (TYPE "C")
 R1 conn. circolare radiale antiorario a 12 poli; on 12 pins radial "contact" connector (TYPE "D" - CCW)
 nn Lunghezza cavo - Cable length (es. PL10 = 1 m. ... PL60 = 6 m)
 Nota: L10, R1: solo versione TTM581/TTM582 con elettronica LD, LD2

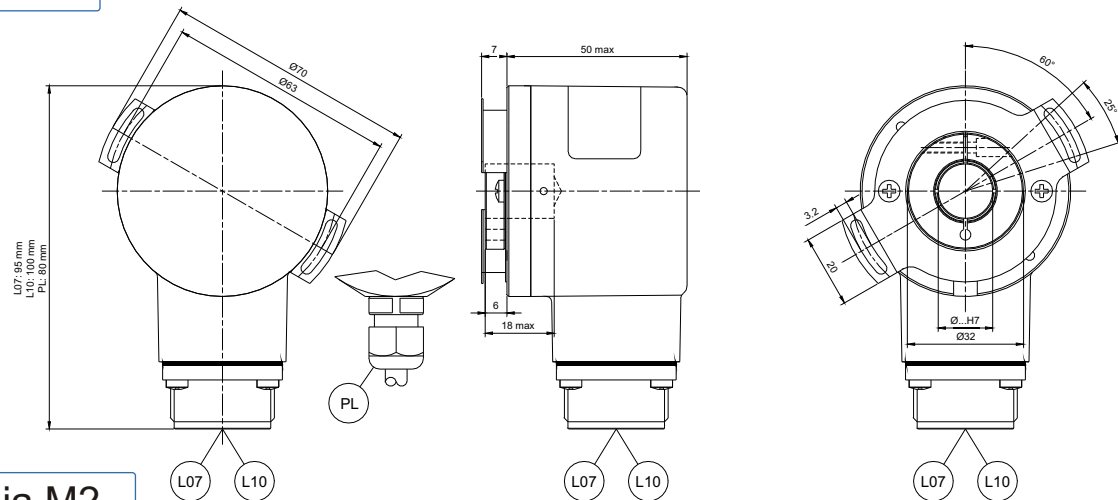
Albero - Shaft
 B060 Ø 6 mm
 B080 Ø 8 mm
 B952 Ø 9,52 mm
 B100 Ø 10 mm
 B110 Ø 11 mm
 B120 Ø 12 mm
 B127 Ø 12,7 mm
 15 Ø 15 mm

*(1) Valore indicativo - Not a test parameter, information only

Flangia M0



Flangia M1



Flangia M2

